

Kanlux SLICK JQ je pohybové čidlo s maximálním detekčním dosahem 12 metrů. Můžeme nastavit dobu svícení a úroveň intenzity světla, při kterém senzor pracuje.



[V] 220-240 AC	[Hz] 50	IP 44			 3-2000	 -10÷40
	 1÷2,5	CE	EAC	UK CA		

SLICK JQ-L-W



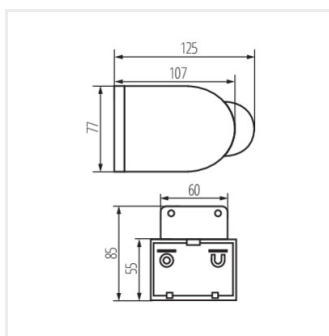
SLICK JQ-L-W	08390	1200	k usazení na zed'	H160/V20	8-10	PIR	max 12
SLICK JQ-L-B	08391	1200	k usazení na zed'	H160/V20	8-10	PIR	max 12



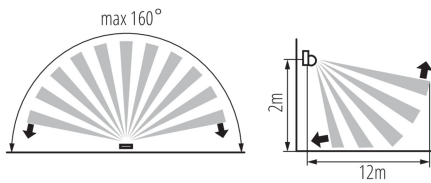
SLICK JQ-L-W



SLICK JQ-L-B



SLICK JQ



Dokument vytvořen: 08.03.2025, 03:11

Změna technický parametrů vyhrazena. Informace uvedené v tomto dokumentu nejsou právně závazné.

Fotometrie: výsledky získané během testování konkrétního exempláře.

Kanlux S.A. ul. Objazdowa 1-3, 41-922 Radzionków, Poland kanlux@kanlux.com

