

J STAR

Halogenový zdroj světla



J-80W 78MM STAR



J-80W 78MM STAR	08490	80	1380	2700	R7s	G
J-120W 78MM STAR	08491	120	2230	2700	R7s	G
J-120W 118MM STAR	08500	120	2230	2700	R7s	G

Projektové halogenové žárovky jsou určeny pro svítidla a halogeny s patičí R7. Dostupné jsou od 80 W do 400 W. Jsou určeny pro horizontální práci.

- světelný tok je vyšší v průměru o 23%, nižší spotřeba el. energie o 20% (ve srovnání s halogenem ve třídě F)
- určeno pro použití ve vodorovné poloze, provozní odchylka $\pm 4^\circ$
- Materiál difuzoru: sklo

J STAR

Halogenový zdroj světla



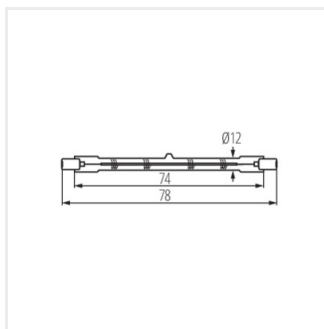
J-80W 78MM STAR



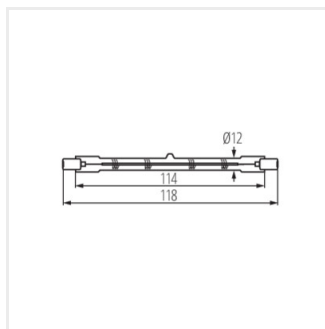
J-120W 78MM STAR



J-120W 118MM STAR



J-80W; 120W 78MM STAR



J-120W; 160W; 230W; 400W
118MM STAR