

## PIRES DL

Plafon s výměnným zdrojem světla



[V] 220-240 AC	[Hz] 50		IP 44		 5+35	
	 1-2,5	 0,5m		CE	EAC	UK CA



PIRES DL-600



Materiál difuzoru



PIRES DL-600	<b>08810</b>	max 60	GLS/CFL/LED	E27	sklo	bílá	mikrovlnný	
PIRES DL-600 NS	<b>08811</b>	max 60	GLS/CFL/LED	E27	sklo	bílá		
PIRES ECO DL-250	<b>19000</b>	max 25	CFL/LED	E27	plast	bílá	mikrovlnný	
PIRES ECO DL-250 NS	<b>19001</b>	max 25	CFL/LED	E27	plast	bílá		

Kanlux PIREs je plafon s minimalistickým vzhledem, který má stupeň krytí IP44. Pro větší komfort Vám nabízíme také verzi s mikrovlnným senzorem pohybu (kód 19000 a 08810), který má dosah detekce pohybu 9 metrů.

- verze PIREs DL-60 NS, PIREs ECO DL-250 NS - bez senzoru pohybu
- obsahuje mikrovlnné čidlo pohybu (08810, 19000)
- maximální horizontální detekční úhel čidla je 360°
- maximální vertikální detekční úhel čidla je 140°
- možnost nastavení času svícení v rozsahu od 8s do 12min
- maximální dosah čidla 9m
- detekce pohybu 0.3...3m/s (1...10km/h), regulace citlivosti v rozsahu od 2...2000lx
- Materiál korpusu: plast

## PIRES DL

Plafon s výměnným zdrojem světla



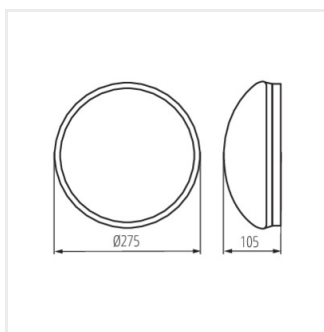
PIRES DL-600 NS



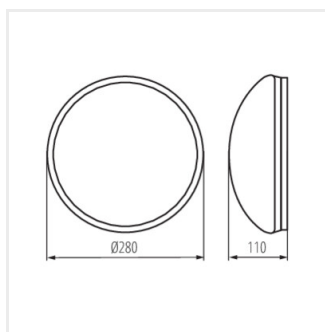
PIRES ECO DL-250



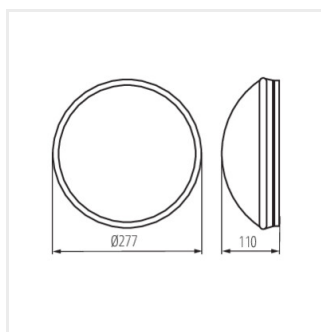
PIRES ECO DL-250 NS



PIRES DL-600



PIRES DL-600 NS



PIRES ECO DL-250; PIRES  
ECO DL-250 NS