

ROLF JQ

Pohybové čidlo MW



[V] 220-240 AC	[Hz] 50	IP 20			 5÷25	

ROLF JQ-L



ROLF JQ-L	08820	1200	k usazení na zeď, k usazení na strop, k usazení na zem	H360/V160	5-12	mikrovlnný
ROLF JQ-O	08821	1200	k usazení na strop	H360/V160	6-12	mikrovlnný
ROLF MINI JQ-L	08822	1200	k usazení na zeď, k usazení na strop, k usazení na zem	H360/V140	10-30	mikrovlnný

Kanlux ROLF JQ je pohybové čidlo. Horizontální úhel senzoru je 360 stupňů. Můžeme nastavit dobu svícení a úroveň intenzity světla, při které senzor pracuje.

- maximální horizontální detekční úhel čidla je 360°
- možnost nastavení světelné intenzity, při které zařízení pracuje
- nastavení citlivosti v rozsahu 2...2000lx
- detekce pohybu 0.3...3m/s (1...10km/h)



ROLF JQ-L



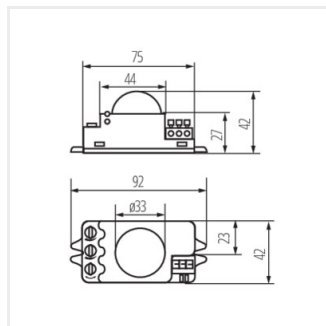
ROLF JQ-O



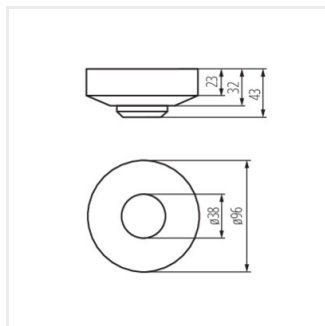
ROLF MINI JQ-L

ROLF JQ

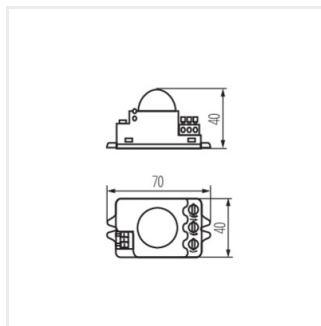
Pohybové čidlo MW



ROLF JQ-L



ROLF JQ-O



ROLF MINI JQ-L