

Kanlux

Kanlux 08910 MARID JQ-L

Kanlux MARID JQ je pohybové čidlo s maximálním detekčním dosahem 12 metrů. Můžeme nastavit dobu svícení a úroveň intenzity světla, při které senzor pracuje. Čidlo lze také aktivovat zvukovým signálem.

- maximální dosah čidla je 12m
- maximální horizontální detekční úhel čidla je 150°
- maximální vertikální detekční úhel čidla je 30°
- možnost nastavení intervalu svícení od 10s do 7min
- možnost nastavení světelné intenzity, při které zařízení pracuje
- detekce pohybu 0.3...3m/s (1...10km/h)
- nastavení citlivosti v rozsahu 3...1000lx
- možnost spuštění čidla zvukovým signálem v rozsahu 30-90 dB
- určen jen pro rezistenční zatížení

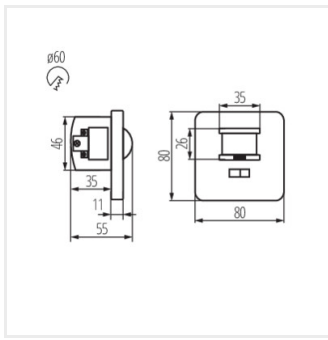


MARID JQ-L

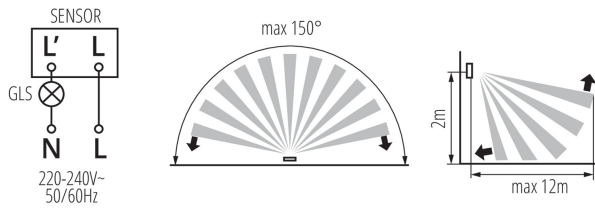
 220-240 AC	 50	 IP 20			 max 12	 3-2000
 5÷25		 0,75÷2,5				



MARID JQ-L | **08910** | 40-500 | k zabudování do zdi | H150/V30 | 10-7 | PIR



MARID JQ-L



Dokument vytvořen: 15.02.2026, 20:05

Změna technický parametrů vyhrazena. Informace uvedené v tomto dokumentu nejsou právně závazné.

Fotometrie: výsledky získané během testování konkrétního exempláře.

Kanlux S.A. ul. Objazdowa 1-3, 41-922 Radzionków, Poland kanlux@kanlux.com