
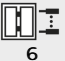

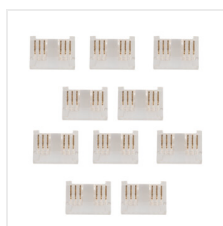


Kanlux

Kanlux CON P 12 RGBCCT

- 10 kusů v jednom balení (sadě).

| | | | | | | |
|--------------------------------|------------------|--|---|------------------------------|--|-----------|
| \overline{V} 12 DC; 24 DC | IP 20 | $\overline{In[A]}$ 3 |  10 | \overline{LED} mm 12 |  6 | CE |
| ERC | UK CA |  | | | | |

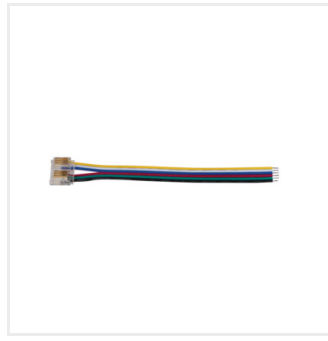


CON P 12 RGBCCT

| | |
|---------------------|--------------|
| CON P 12 RGBCCT | 90723 |
| CON P 12 RGBCCT CP | 90724 |
| CON P 12 RGBCCT CPC | 90725 |



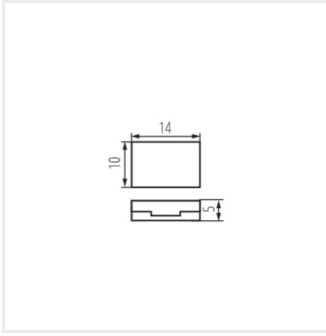
CON P 12 RGBCT



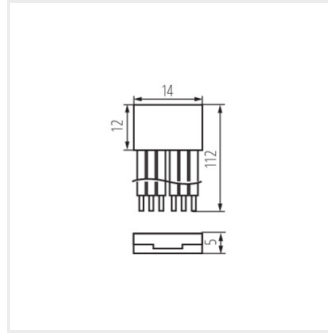
CON P 12 RGBCT CP



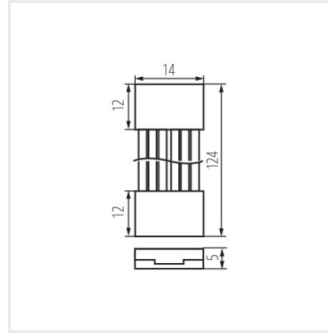
CON P 12 RGBCT CPC



CON P 12 RGBCT



CON P 12 RGBCT CP



CON P 12 RGBCT CPC

Dokument vytvořen: 11.06.2026, 15:12

Změna technický parametrů vyhrazena. Informace uvedené v tomto dokumentu nejsou právně závazné.

Fotometrie: výsledky získané během testování konkrétního exempláře.

Kanlux S.A. ul. Objazdowa 1-3, 41-922 Radzionków, Poland kanlux@kanlux.com

