

Zeitschaltuhr

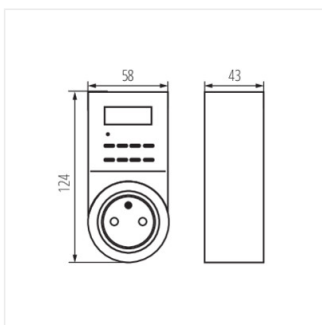


P
■■■■■■

CYBER TM-6	01016	3600	10
------------	--------------	------	----

Kanlux CYBER ist eine digitale Zeitschaltuhr ausgestattet mit einer Steckdose und einem 24-Stunden-Digitalprogrammierer. Dadurch lässt sich ein elektrischer Verbraucher automatisch ein- oder ausschalten.

- Ausgestattet mit Backup-Stromversorgung
- Möglichkeit der Programmierung bis zu 10 Ein- und Ausschaltvorgänge
- Das Programmiergerät arbeitet im Wochen- und 24-Stunden-Modus



CYBER TM-6