

Leuchtstoffröhre



T5-8W 4000K/65



	P _{on} [W]	lm Φ _{use}	T _c [K]	Base	CRi Ra	l _h	Ei	
T5-8W 4000K/65	12715	8	688	4000	G5	65	10000	G
T5-13W 4000K/65	12716	13	1118	4000	G5	65	10000	G
T5-14W 4000K/82	12717	14	1204	4000	G5	82	20000	G

Kanlux T5 sind Langfeld-Leuchtstofflampen. Niedriger Stromverbrauch und eine lange Arbeitszeit sind zweifellos die Vorteile dieser Lampen.

- T5-8W, T5-13W: Einbandleuchtstofflampen, die übrigen Modelle sind Dreibandleuchtstofflampen
- Material: Glas

T5

Leuchtstoffröhre



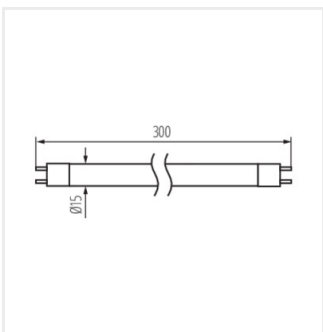
T5-8W 4000K/65



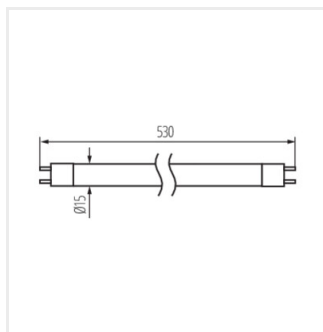
T5-13W 4000K/65



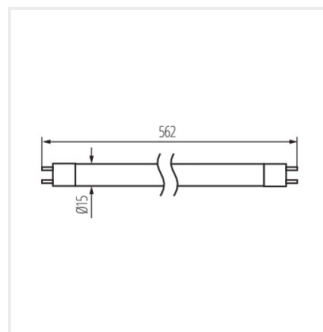
T5-14W 4000K/82



T5-8W 4000K/65



T5-13W 4000K/65



T5-14W 4000K/82