

$[V]$ 220-240 AC	$[Hz]$ 50/60	PRI [V] 220-240	SEC [V] 11,5 AC	$\nabla F$	IP 20	
		$[mm^2]$ 0,75-1,5	$[^{\circ}C]$ 5÷25	CE	EAC	



SET60-K

$[V]$	
-------	--

SET60-K	<b>01425</b>	220-240 AC	20-60
SET105-K	<b>01426</b>	220-240 AC	35-105

- für die Speisung von Halogenleuchten mit niedriger Spannung (12V) vorgesehenes produkt
- Blindleistungsfaktor  $\cos\phi$  beträgt für SET60-K und SET105-K 0,99, für SET80LT, SET150-N und SET210-N 0,97
- Maximal zulässige Gehäusetemperatur für SET60-K beträgt 80°C, für die übrigen Modelle 85°C
- Thermoschutz, der das Modell SET80LT nach Überschreitung der Temperatur von 100°C, Modelle SET150-N und SET210-N nach Überschreitung der Temperatur von 110°C, Modelle SET60-K und SET105-K nach Überschreitung der Temperatur von 120°C ausschaltet
- Eingebauter Kurzschluss- und Überlastschutz



SET60-K

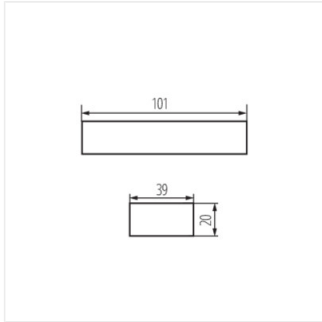


SET105-K

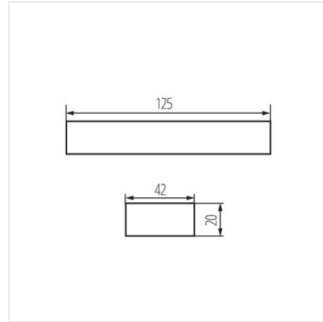
## SET

---

### Elektronischer Transformator



SET60-K



SET105-K