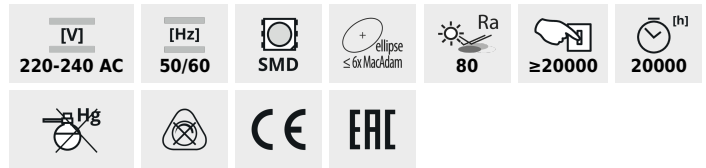
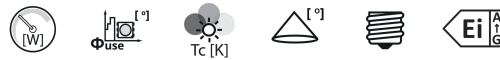


RANGO LED

LED-LEUCHTMITTEL



RANGO R7S SMD



	[W]	Φuse	Tc [K]	Beam angle [°]	R7s	ENEC
RANGO R7S SMD-WW	15098	6	550	3000	120	R7s F
RANGO MINI R7S SMD-WW	15099	6	510	3000	120	R7s F

Die LED-LEUCHTMITTEL Kanlux RANGO ist die ideale energiesparende Lösung für alle Arten von Leuchten und Lichtfluter mit R7s-Sockel.

- Material: Kunststoff
- Abdeckungsmaterial: : Glas

RANGO LED

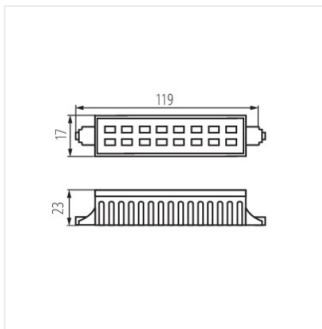
LED-LEUCHTMITTEL



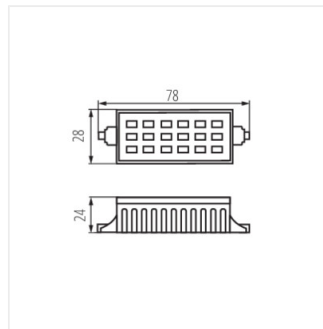
RANGO R7S SMD



RANGO MINI R7S SMD-WW



RANGO R7S SMD



RANGO MINI R7S SMD