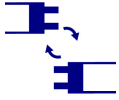


MAH PLUS

Feuchtraum-Wannenleuchte



 220-240 AC	 50			IP 65		 5+25
		 1+2,5		 0,5m	CE	EAC
UK CA						



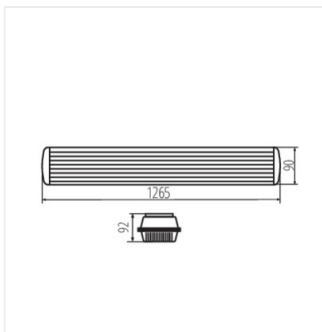
MAH PLUS-136-ABS/PC



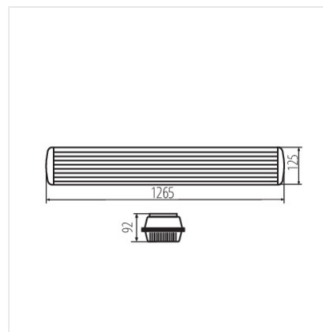
Model	Part No.	Length	Bulb Type	Base	Color
MAH PLUS-136-ABS/PC	18519	36	T8	G13	grau
MAH PLUS-236-ABS/PC	18521	2 x 36	T8	G13	grau
MAH PLUS-258-ABS/PC	18525	2 x 58	T8	G13	grau

Staubdichte Leuchten Kanlux MAH PLUS eignen sich hervorragend zur Beleuchtung von Tunneln, Industriehallen, Garagen, Werkstatträumen, Lagerüberdachungen oder Lagern. Die hohe Schutzart IP65 ermöglicht die Montage an Orten, die direkt der Witterung ausgesetzt sind.

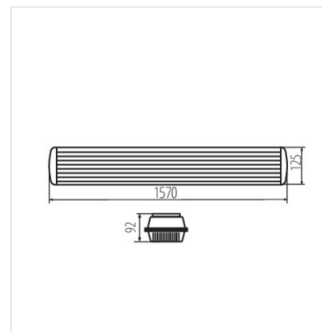
- Einfache Montage der Leuchte mithilfe der beigefügten Rasthalter
- Aufhänge-Montageplatte für einfachen Anschluss und Wartung der Leuchte
- Abdichtende Durchführungsstülle zum Einführen des Versorgungskabels
- Gehäusematerial: Kunststoff
- Abdeckungsmaterial: PC
- Material der Klammer: Kunststoff
- Material des Griffes: Metall



MAH PLUS-136-ABS



MAH PLUS-236-ABS/PC



MAH PLUS-258-ABS/PC

MAH PLUS

Feuchtraum-Wannenleuchte

ZUBEHÖR:

18589 GL-MAH-136 PLUS-PC Leuchtschirm MAH, GL-MAH-136 PLUS-PC, (18589)



18593 CL-MAH PLUS Leuchten-Clip MAH, CL-MAH PLUS, (18593)



18594 CL-MAH PLUS-INOX Leuchten-Clip MAH, CL-MAH PLUS-INOX, (18594)



07870 ROPE-NT 150 ROPE-NT 150 Stahseil (doppelt) zum Aufhängen von Leuchten, 2 Stück im Lieferumfang enthalten



07871 ROPE-NT 150 SINGLE ROPE-NT 150 SINGLE steel rope (single) for suspending fittings, 2 pcs. in a set

