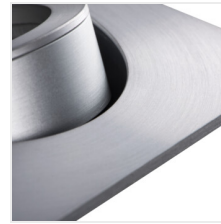


EVIT

EINBAU-DOWNLIGHT



| | | | | | | |
|---------------------|-------|-------------|--------------|-----------------|--|--------------|
| [V] 12 AC; 12 DC | Gx5,3 | III | | IP 20 | | [°C] 5÷25 |
| [mm] Ø70-75 | | [m] 0,12 | [mm] 0,75 | 0,5m | | MR-16 |
| | | | | | | |



| | | | | | |
|------------------|--------------|--------|-----------|----------------|----|
| EVIT CT-DTL50-AL | 18560 | max 10 | Aluminium | in einer Achse | 30 |
| EVIT CT-DTO50-AL | 18561 | max 10 | Aluminium | in einer Achse | 30 |

Kanlux EVIT ist eine Spotleuchte aus Aluminium mit der Möglichkeit, die Leuchtrichtung anzupassen. Kanlux EVIT ist eine klassische Spotleuchte ohne Verzerrungen.

- Gehäusematerial: Aluminiumlegierung

EVIT

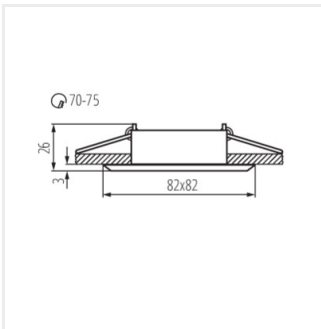
EINBAU-DOWNLIGHT



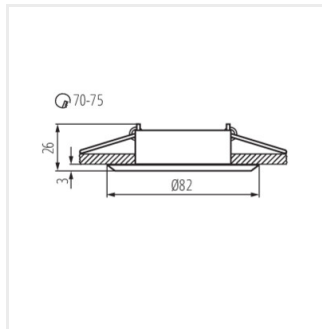
EVIT CT-DTL50-AL



EVIT CT-DTO50-AL



EVIT CT-DTL50



EVIT CT-DTO50