

DABA N LED SMD

LED- Deckenleuchte



[V] 220-240 AC	[Hz] 50	[°] 120	[h] ≥20000	[h] 40000	ellipse ≤ 6x MacAdam	Ra 80
SMD			IP 66		[°C] -15+35	
IK 10		[mm] 0,75-2,5	[m] max 8	[°] H360	[s] - [min] 10-10	[lx] 5/15/50/2000
0,5m						



DABA N LED SMD DL-16W



	[W]	[lm]	Tc [K]		
DABA N LED SMD DL-16W	19062	16	1300	4000	weiß Mikrowellen-
DABA N LED SMD DL-22W	19063	22	1900	4000	weiß Mikrowellen-

Die energieeffiziente Kanlux DABA N-Leuchte bietet die Möglichkeit, die Kosten für den Energieverbrauch dank der eingesetzten Bewegungs- und Dämmerungssensoren zu senken. Dies bewirkt, dass sie nur dann leuchtet, wenn es nötig ist. Darüber hinaus kann sie dank ihrer Parameter (IP66, IK10) praktisch überall installiert werden! Die Funktion STAND BY DIMMING bedeutet, dass der Deckenleuchter nach einer programmierten Zeit ohne Bewegung in den StandbyModus wechselt und den Lichtstrom auf 20% reduziert.

- Gehäusematerial: PC
- Abdeckungsmaterial: PC

DABA N LED SMD

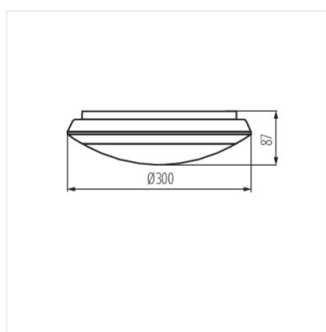
LED- Deckenleuchte



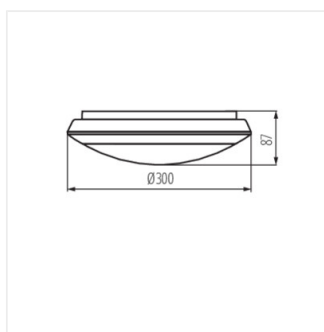
DABA N LED SMD DL-16W



DABA N LED SMD DL-22W



DABA N LED SMD DL-16W



DABA N LED SMD DL-22W