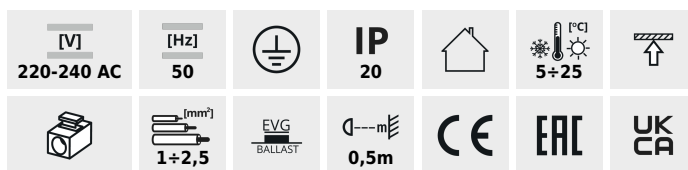
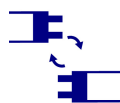


Aufbau-Rasterleuchte



NOTUS 3 EVG 418 NT



NOTUS 3 EVG 418 NT	19731	4 x 18	T8	G13	weiß
NOTUS 3 EVG 236 NT	19732	2 x 36	T8	G13	weiß
NOTUS 3 EVG 218 NT	19733	2 x 18	T8	G13	weiß
NOTUS 3WS EVG 418 NT	25711	4 x 18	T8	G13	weiß
NOTUS 3WS EVG 236 NT	25712	2 x 36	T8	G13	weiß

Kanlux NOTUS sind Aufputz-Rasterleuchten, die sich durch einfache und schnelle Montage auszeichnen. Raster sind nach wie vor eine sehr beliebte Beleuchtungslösung für Büroräume oder Industrieanlagen. Der Grund dafür sind die guten Beleuchtungsparameter zu einem guten Preis, der einfache Aufbau und die Beständigkeit der Materialien, aus denen sie hergestellt sind.

- Halbparabolischer Reflektor / „V“-förmiger Querbalken des Rasters
- Der Sitz der Leuchtstofflampe wird durch den Reflektor verdeckt
- Leuchten per Aufhängung montierbar
- Vorschaltgeräte TRIDONIC der Klasse A2
- Einfache Montage des Rasters mit Federösen
- Schnellanschluss für Zuleitung, der den Einbau erleichtert und beschleunigt Pulverbeschichtung
- NOTUS 3WS sind mit „WarmStart“- Vorschaltgerät ausgestattet
- Gehäusematerial: Stahl
- Reflektormaterial: Aluminiumlegierung

NOTUS

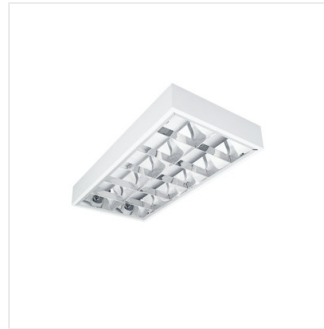
Aufbau-Rasterleuchte



NOTUS 3 EVG 418 NT



NOTUS 3 EVG 236 NT



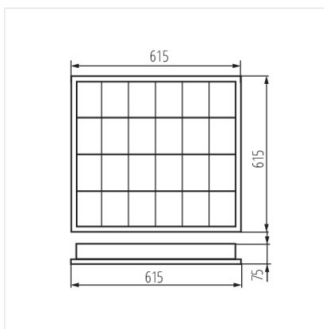
NOTUS 3 EVG 218 NT



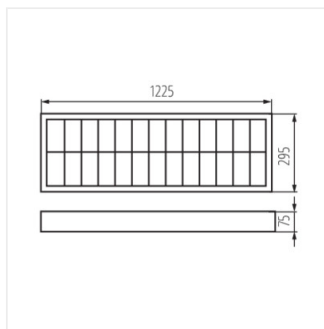
NOTUS 3WS EVG 418 NT



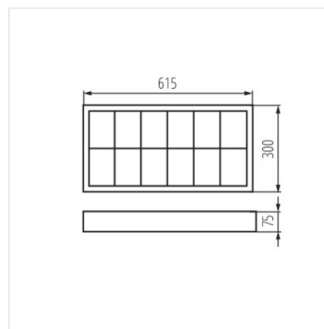
NOTUS 3WS EVG 236 NT



NOTUS 3 EVG 418; NOTUS 3WS EVG 418 NT



NOTUS 3 EVG 236; NOTUS 3WS EVG 236 NT



NOTUS 3 EVG 218 NT

NOTUS

Aufbau-Rasterleuchte

3WS EVG 418

3WS EVG 236

ZUBEHÖR:

07870 ROPE-NT 150

ROPE-NT 150 Stahlseil (doppelt) zum Aufhängen von Leuchten, 2 Stück im Lieferumfang enthalten



07871 ROPE-NT 150 SINGLE

ROPE-NT 150 SINGLE steel rope (single) for suspending fittings, 2 pcs. in a set

