

### Leuchtstoffröhre



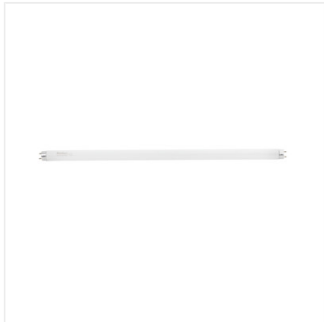
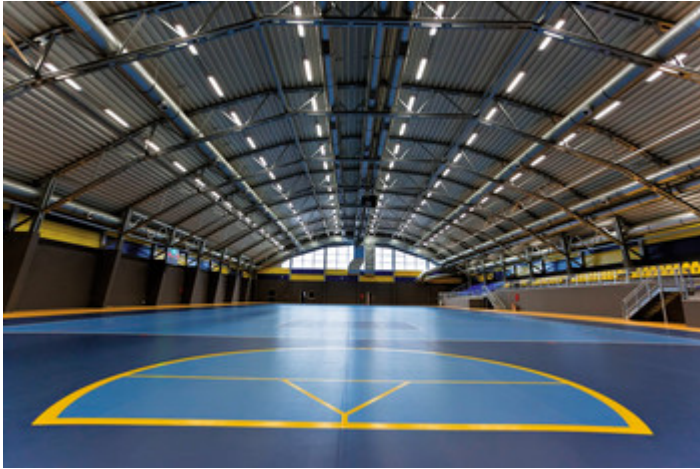
### T8 18W

T8 18W/830 WW	<b>19920</b>	18	1350	3000	G13	A
T8 18W/840 NW	<b>19921</b>	18	1350	4000	G13	A
T8 18W/865 CW	<b>19922</b>	18	1250	6500	G13	A
T8 36W/840 NW	<b>19924</b>	36	3350	4000	G13	A+
T8 36W/865 CW	<b>19925</b>	36	3050	6500	G13	A
T8 58W/830 WW	<b>19926</b>	58	5250	3000	G13	A+
T8 58W/840 NW	<b>19927</b>	58	5250	4000	G13	A+
T8 58W/865 CW	<b>19928</b>	58	5000	6500	G13	A

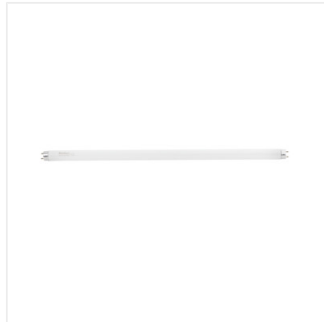
Kanlux T8 sind Langfeld-Leuchtstofflampen. Niedriger Stromverbrauch und eine lange Arbeitszeit (15.000 h) sind zweifellos die Vorteile dieser Lampen.

- Material: Glas

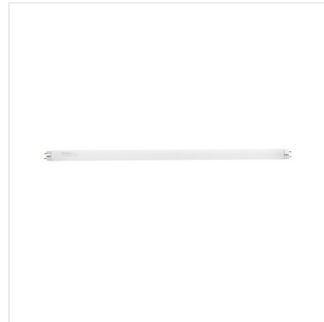
### Leuchtstoffröhre



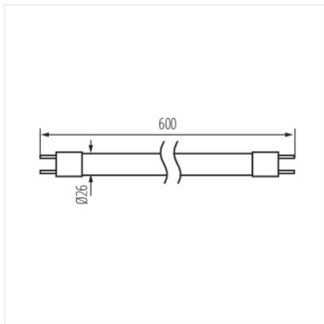
T8 18W



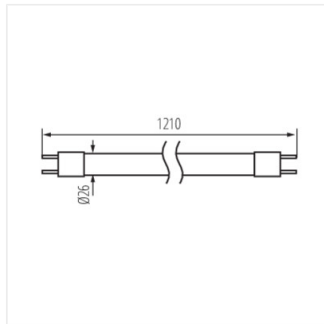
T8 36W



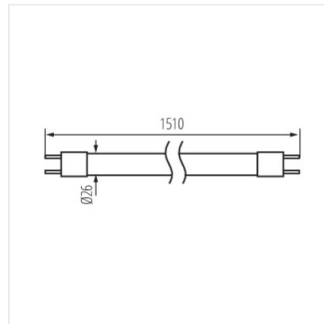
T8 58W



T8 18W-830



T8 36W-840



T8 58W-840