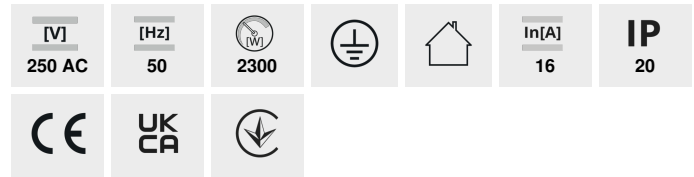


## ZARK

Splitter, Steckdosen, Stecker



ZARK KRT/2-1



ZARK KRT/2-1	<b>02180</b>	weiß
ZARK KRW-3	<b>02181</b>	weiß

Haben Sie nicht genug Platz, um ein anderes Gerät an die Steckdose anzuschließen? Nichts ist einfacher als Kanlux ZARK Mehrfachstecker um Ihr Problem zu lösen. Dadurch erhalten Sie drei neue Eingänge an der Steckdose.

Steckbuchse für Verlängerungskabel.

- mit Schutzkontakt
- NICHT FÜR DEN DEUTSCHEN MARKT VERFÜGBAR !!!
- Material: Kunststoff



ZARK KRT/2-1

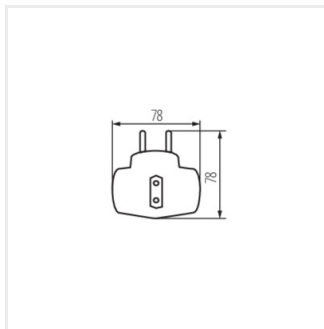


ZARK KRW-3

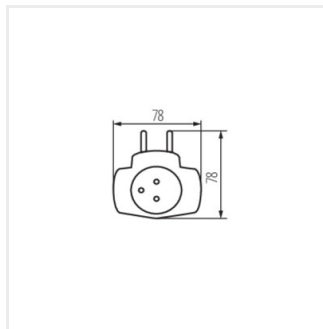
## ZARK

---

Splitter, Steckdosen, Stecker



ZARK KRT/2-1



ZARK KRW-3