

Kanlux

Kanlux CTRL 12/24V RGBW CCT

Der Controller ist kompatibel mit einfarbigen LED- Streifen und RGB / RGBW / RGB CCT-LED Streifen. Die Kanlux REMOTE Steuerung / Fernbedienung ist für die volle Funktionalität erforderlich.



IP
20



RF 2,4GHz



CTRL 12/24V RGBW CCT



[V]

In [A]



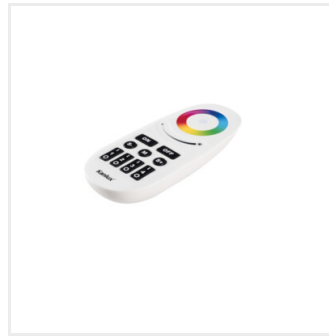
[m]



CTRL 12/24V RGBW CCT	22148	weiß	12 DC; 24 DC	max 10	max 30	
REMOTE RGBW	22146	weiß	2 x 1,5 DC		2 x AAA	max 30 4
REMOTE 4 RGBW/CCT-B	22135	schwarz	2 x 1,5 DC		2 x AAA	max 30 4
REMOTE N 8 RGBW/CCT-W	22134	weiß	2 x 1,5 DC		2 x AAA	max 30 8



CTRL 12/24V RGBW CCT



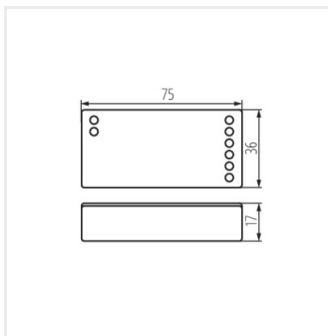
REMOTE RGBW



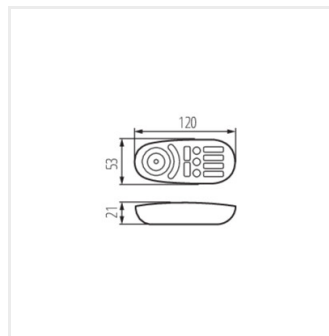
REMOTE 4 RGBW/CCT-B



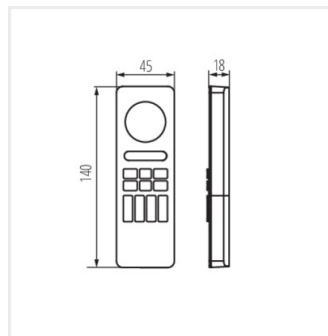
REMOTE N 8 RGBW/CCT-W



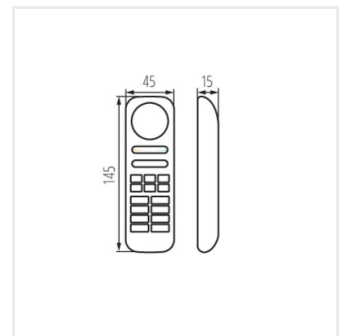
CTRL 12/24V RGBW CCT



REMOTE RGBW



REMOTE 4 RGBW/CCT-B



REMOTE N 8 RGBW/CCT-W

Erstellt am: 10.02.2026, 09:00

Technische Änderungen vorbehalten. Die in diesem Material enthaltenen Daten sind nicht rechtsverbindlich.

Photometrie: Ergebnisse aus der Untersuchung einer bestimmten Probe.

Kanlux S.A. ul. Objazdowa 1-3, 41-922 Radzionków, Poland kanlux@kanlux.com

DE