

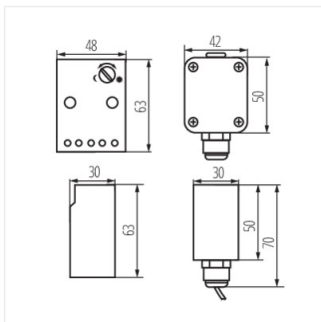
 220-240 AC	 50/60	 10	 2300	 -20+40		
 IP 20/65						



AZ-10A **22371** weiß Wandmontage

Kanlux AZ-10A ist ein Dämmerungsschalter. Er dient zum Ein- und Ausschalten von Beleuchtungskreisen oder anderen elektrischen Geräten in Abhängigkeit von der natürlichen Lichtintensität (Tag/Nacht).

- Hysterese ~20Lx



AZ-10A