

LED-LEUCHTMITTEL



ESG LED 9W GX53



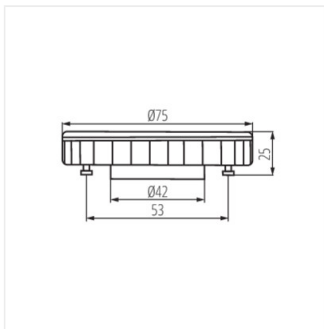
	POn	[lm]	[lm] Φuse	Tc [K]	[°]	GX53	E1 A1 G	
ESG LED 9W GX53-WW	22422	9	720	595	3000	110	GX53	G
ESG LED 9W GX53-NW	22423	9	750	600	4000	110	GX53	G
ESG LED 9W GX53-CW	22424	9	750	600	6000	110	GX53	G

Kanlux ESG LED zeichnet sich durch ästhetisches Design und langlebige Konstruktion aus. Der matte Lampenschirm garantiert eine gleichmäßige und breite Lichtverteilung. Das weiße Gehäuse aus Aluminium sorgt für eine gute Wärmeableitung und die leistungsstarken SMD-LEDs zeichnen sich durch eine Lebensdauer von 20.000 Stunden aus.

- Material: Aluminiumlegierung, Kunststoff



ESG LED 9W GX53



ESG LED 9W GX53