

MAH LED HI

LED-Feuchtraum-Wannenleuchte



up to
150 $\frac{\text{lm}}{\text{W}}$



$[V]$ 220-240 AC	$[Hz]$ 50	≥ 15000	$[h]$ 50000	ellipse $\leq 6x$ MacAdam	Ra 80	SMD
		IP 65		$^{\circ}C$ -20÷40		IK 08
	$[\text{mm}^2]$ 1,5÷2,5	\varnothing ---m 0,5m	CE	EAC	PZH	UK CA



MAH LED HI 19W-NW RYF



	$[W]$	$[lm]$	$T_c [K]$	$^{\circ}$	\varnothing	
MAH LED HI 19W-NW RYF	22606	19	2400	4000	110	grau
MAH LED HI 38W-NW RYF	22607	38	5000	4000	110	grau
MAH LED HI 48W-NW RYF	22608	48	6400	4000	110	grau
MAH LED HI 26W-NW RYF	22609	26	3900	4000	110	grau

Kanlux MAH LED HI sind hermetische Leuchten, entworfen für anspruchsvollere Anwender. Sie zeichnen sich durch eine enorme Lichtausbeute von bis zu 150 lm/W aus. Es besteht die Möglichkeit, die Leuchten in einer Reihe zu verbinden, wodurch große Flächen beleuchtet werden können. Bei den MAH LED HI-Leuchten von Kanlux haben wir einen wellenförmigen Diffusor verwendet, der den Lichtstrom erhöht.

- 5 Jahre Garantie gemäß den Bedingungen der Garantieerklärung, die auf der Website verfügbar ist
- Gehäusematerial: PC
- Abdeckungsmaterial: PC

MAH LED HI

LED-Feuchtraum-Wannenleuchte



MAH LED HI 19W-NW RYF



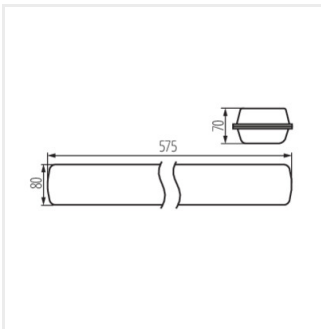
MAH LED HI 38W-NW RYF



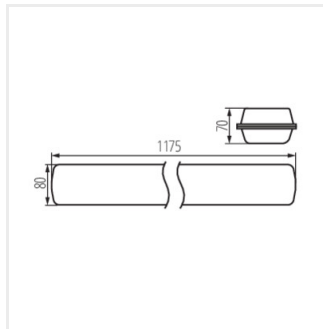
MAH LED HI 48W-NW RYF



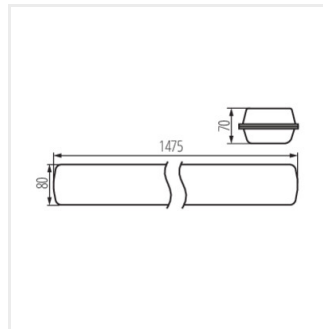
MAH LED HI 26W-NW RYF



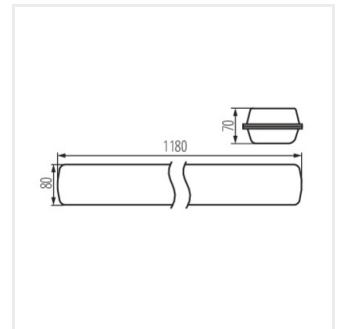
MAH LED HI 19W RYF



MAH LED HI 38W-NW RYF



MAH LED HI 48W RYF



MAH LED HI 26W RYF