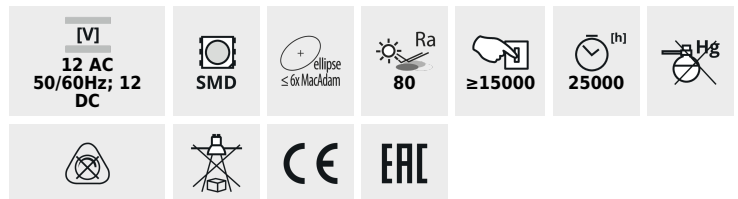
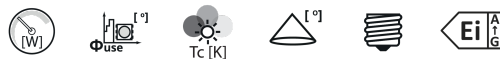


## TOMI LED

### LED-LEUCHTMITTEL



### TOMI LED 5W MR16



|                    | [W]          | $\Phi_{use}$ [°] | $T_c$ [K] | $\theta_{1/2}$ [°] | Base | Ei      |
|--------------------|--------------|------------------|-----------|--------------------|------|---------|
| TOMI LED5W MR16-WW | <b>22704</b> | 5                | 300       | 3000               | 120  | Gx5,3 G |
| TOMI LED5W MR16-CW | <b>22705</b> | 5                | 310       | 5300               | 120  | Gx5,3 G |
| TOMI LED7W MR16-WW | <b>22706</b> | 7                | 470       | 3000               | 120  | Gx5,3 G |
| TOMI LED7W MR16-CW | <b>22707</b> | 7                | 480       | 5300               | 120  | Gx5,3 G |

Kanlux TOMI LED ist ein nachhaltiges LED-Leuchtmittel Typ MR16 im klassischem Design. Beim Leuchtmittel Kanlux TOMI LED wurde eine hybride Kühlkörper-Konstruktion verwendet (Thermoplastschicht + Aluminiumsinsatz), wodurch der Wärmeaustausch mit der Umgebung wesentlich effizienter ist. Die Lebensdauer beträgt 25.000 h. Das matte Glas verteilt das Licht gleichmäßig und der Ausstrahlungswinkel beträgt 120°.

- Abdeckungsmaterial: : Kunststoff

## TOMI LED

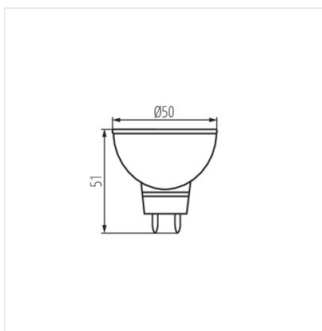
### LED-LEUCHTMITTEL



TOMI LED 5W MR16



TOMI LED 7W MR16



TOMI LED 5W MR16



TOMI LED 7W MR16