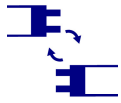


MAH PLUS 4LED

Feuchtraum-Wannenleuchte



IP
65



[V] 220-240 AC	[Hz] 50	⏚	IP 65	🏠	🌡️ 5÷25	⬆️
📦	📏 1÷2,5	⏚ ONE SIDE INPUT	📏 0,5m	🚫🐜	CE	EAC
PZH	UK CA	⬇️				



MAH PLUS-236/4LED/PC



MAH PLUS-236/4LED/PC	22800	2 x max 36	T8 LED	G13	grau
MAH PLUS-258/4LED/PC	22801	2 x max 58	T8 LED	G13	grau
MAH PLUS-136/4LED/PC	22802	max 36	T8 LED	G13	grau
MAH PLUS-158/4LED/PC	22803	max 58	T8 LED	G13	grau

Kanlux MAH PLUS 4LED sind LED-Leuchten als Ersatz zu den bekannten Feuchtraumleuchten. Ihr Hauptvorteil ist die Tatsache, dass T8 LED-Leuchtstoffröhren mit einer Länge von 1200mm oder 1500mm eingesetzt werden können. Es ist eine ausgezeichnete Lösung für industrielle Anwendungen.

- Die Leuchten MAH PLUS 4LED/PC sind für Leuchtstoffröhren T8 LED 220-240 V ~ ausgelegt; 50/60 Hz mit einseitiger Versorgung
- Gehäusematerial: Kunststoff
- Abdeckungsmaterial: PC
- Material der Klammer: Kunststoff

MAH PLUS 4LED

Feuchtraum-Wannenleuchte



MAH PLUS-236/4LED/PC



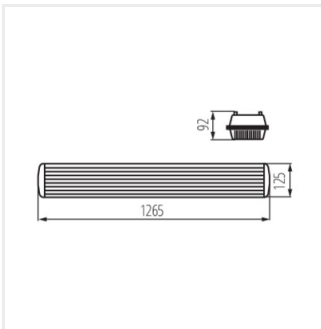
MAH PLUS-258/4LED/PC



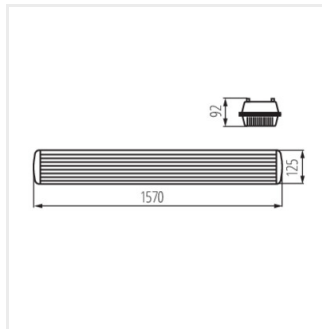
MAH PLUS-136/4LED/PC



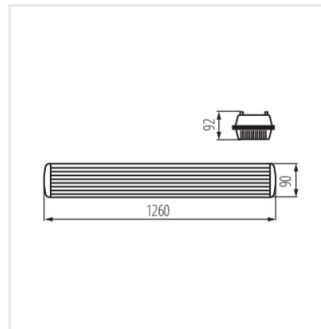
MAH PLUS-158/4LED/PC



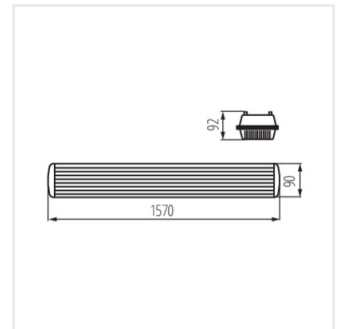
MAH PLUS-236/4LED/PC



MAH PLUS-258/4LED/PC



MAH PLUS-136/4LED/PC



MAH PLUS-158/4LED/PC