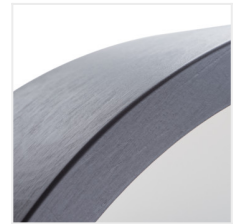


Deckenleuchte



JASMIN 270-WE



JASMIN 270-WE	23120	max 20	E27	GLS/CFL/LED	Wenge
JASMIN 370-WE	23121	2 x max 20	E27	GLS/CFL/LED	Wenge
JASMIN 470-WE	23122	3 x max 20	E27	GLS/CFL/LED	Wenge
JASMIN 270-W	23123	max 20	E27	GLS/CFL/LED	sonoma Eiche
JASMIN 370-W	23124	2 x max 20	E27	GLS/CFL/LED	sonoma Eiche
JASMIN 470-W	23125	3 x max 20	E27	GLS/CFL/LED	sonoma Eiche
JASMIN 270-W/M	23126	max 20	E27	GLS/CFL/LED	weiß matt
JASMIN 370-W/M	23127	2 x max 20	E27	GLS/CFL/LED	weiß matt
JASMIN 470-W/M	23128	3 x max 20	E27	GLS/CFL/LED	weiß matt
JASMIN 370-A	29200	2 x max 20	E27	GLS/CFL/LED	anthrazit
JASMIN 470-B	29205	3 x max 20	E27	GLS/CFL/LED	schwarz
JASMIN 270-B	29207	max 20	E27	GLS/CFL/LED	schwarz
JASMIN 370-B	29208	2 x max 20	E27	GLS/CFL/LED	schwarz

Originelle und zugleich stilvolle Kanlux JASMIN-Rundleuchten zeichnen sich durch ein modernes und ansprechendes Design aus. Das Gehäuse der Deckenleuchte besteht aus Holz und geätztem (Satin-) Glas, was eine gleichmäßige Lichtverteilung gewährleistet. Die klassische Kombination aus Holz und Glas macht sie zu einer sehr universellen Beleuchtungslösung.

- Gehäusematerial: Holz
- Abdeckungsmaterial: Glas

Deckenleuchte



JASMIN 270-WE



JASMIN 370-WE



JASMIN 470-WE



JASMIN 270-W



JASMIN 370-W



JASMIN 470-W



JASMIN 270-W/M



JASMIN 370-W/M



JASMIN 470-W/M



JASMIN 370-A



JASMIN 470-B

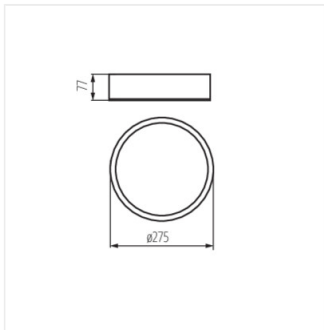


JASMIN 270-B

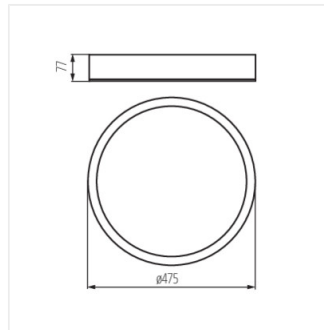
Deckenleuchte



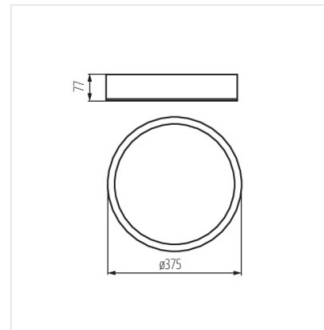
JASMIN 370-B



JASMIN 270



JASMIN 470



JASMIN 370