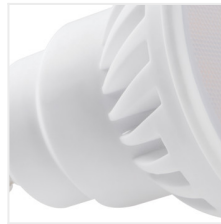
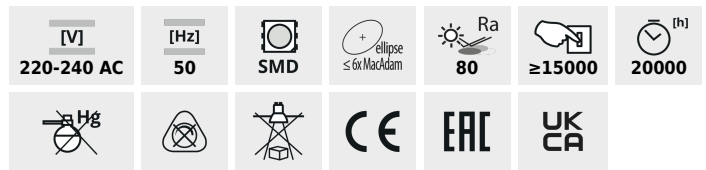


### LED-LEUCHTMITTEL



### TEDI MAXX LED GU10



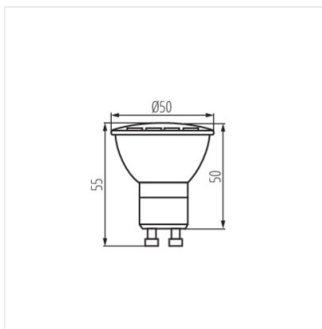
	<b>P<sub>ON</sub> [W]</b>	<b>lm/W</b>	<b>Φ<sub>use</sub> [°]</b>	<b>T<sub>c</sub> [K]</b>	<b>∅ [°]</b>	<b>Filament</b>	<b>Ei A-G</b>
TEDI MAXX LED GU10-WW	<b>23412</b>	9	66	900	3000	120	GU10 F
TEDI MAXX LED GU10-CW	<b>23413</b>	9	66	900	6000	120	GU10 F
TEDI MAXX LED GU10-NW	<b>23414</b>	9	66	900	4000	120	GU10 F

Kanlux TEDI MAXX ist eine Kraft, die in einem kleinen Körper steckt. Effiziente LEDs und Keramikgehäuse sind nur einige der Vorteile dieser Leuchtmittel. Das stabilisierte Netzteil minimiert den Flackereffekt, der zu Augenschmerzen führen kann. Darüber hinaus hat Kanlux TEDI MAXX eine Lichtleistung von 100lm pro Watt. Das mattierte Glas sorgt für eine gleichmäßige Lichtverteilung.

- Material: Keramik
- Abdeckungsmaterial: : Kunststoff



TEDI MAXX LED GU10-CW;  
WW; NW



TEDI MAXX LED GU10