

DUN LED

Źródło światła LED



[V] 220-240 AC	[Hz] 50	SMD	360° Φ _{use}	ellipse ≤ 6x MacAdam	Ra 80	Hg
	CE	EAC	UK CA			



DUN 4,9W E14-NW



		P _{ON} [W]	Φ _{use} [lm]	T _c [K]	Beam angle [°]	Base	Life [h]	Light output [lm]	Energy label	
DUN 4,9W E14-NW	23435	4,9	40	470	4000	200	E14	15000	≥25000	F
DUN 4,9W E14-WW	23434	4,9	40	470	3000	200	E14	15000	≥25000	F
DUN 6,5W E14-NW	23436	6,5	60	806	4000	200	E14	20000	≥25000	E
DUN 6,5W E14-WW	23437	6,5	60	806	3000	200	E14	20000	≥25000	E
DUN 6,5W T SMD E14-NW	23431	6,5	47	600	4000	210	E14	20000	≥15000	F
DUN 6,5W T SMD E14-WW	23430	6,5	47	600	3000	210	E14	20000	≥15000	F

Die kleine Kanlux DUN ist eine kerzenförmige Glühlampe mit E14-Sockel. Die Lebensdauer dieser Leuchtmittel wird durch die Kombination von SMD-LEDs und einem Keramikgehäuse erzielt. Kanlux DUN zeichnet sich durch eine hohe Lichtausbeute aus. Sie eignen sich ideal für Wandlampen und Kronleuchter in allen Bereichen, in denen trotz geringer Lichtausbeute viel Licht erzeugt werden soll.

- Material: tworzywo sztuczne

DUN LED

Źródło światła LED



DUN 4,9W E14-NW



DUN 4,9W E14-WW



DUN 6,5W E14-NW



DUN 6,5W E14-WW



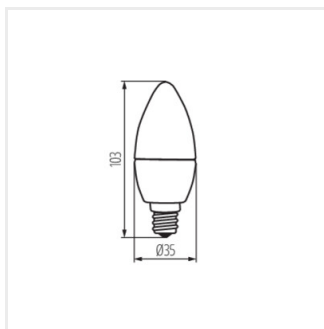
DUN 6,5W T SMD E14-NW



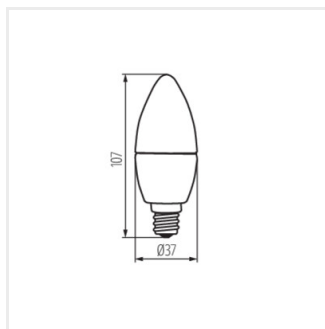
DUN 6,5W T SMD E14-WW

DUN LED

Źródło światła LED



DUN 4,9W E14; DUN 6,5W
E14



DUN 6,5W T SMD E14