

## IDO LED

### Źródło światła LED



|                      |            |     |                          |                         |          |        |
|----------------------|------------|-----|--------------------------|-------------------------|----------|--------|
| [V]<br>220-240 AC    | [Hz]<br>50 | SMD | 360°<br>Φ <sub>use</sub> | ellipse<br>≤ 6x MacAdam | Ra<br>80 | ≥25000 |
| 20000 <sup>[h]</sup> | Hg         |     | CE                       | EAC                     | UK<br>CA |        |



IDO 6,5W E14



|                 | P <sub>ON</sub> [W] | [W] | [lm] Φ <sub>use</sub> | T <sub>c</sub> [K] | [°]  |     | E <sub>i</sub> A <sub>1</sub> G |
|-----------------|---------------------|-----|-----------------------|--------------------|------|-----|---------------------------------|
| IDO 6,5W E14-NW | <b>23438</b>        | 6,5 | 60                    | 806                | 4000 | 200 | E14 E                           |
| IDO 6,5W E14-WW | <b>23439</b>        | 6,5 | 60                    | 806                | 3000 | 200 | E14 E                           |

Die kleine Kanlux IDO ist eine "Kerzen" - Leuchtmittel mit E14-Sockel. Die Langlebigkeit und Energieeffizienz dieser Quellen wurde durch die Verwendung von SMD-LEDs erreicht. Die Kanlux IDO zeichnen sich durch eine hohe Lichtausbeute aus. Sie eignen sich perfekt für Wandlampen und Kronleuchter an allen Orten, an denen wir trotz einer kleinen Quelle viel Licht erhalten wollen.

- Materiał: tworzywo sztuczne
- Materiał klosza: tworzywo sztuczne

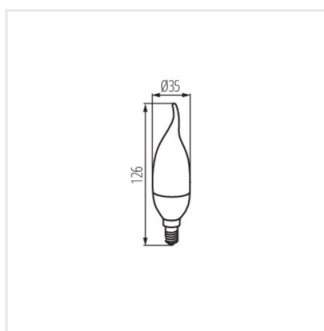
## IDO LED

---

Źródło światła LED



IDO 6,5W E14



IDO 6,5W E14