

23451 MERGE ADJ-O

Bewegungsmelder PIR



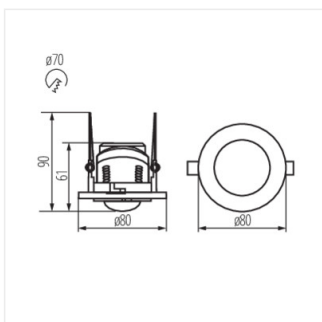
[V] 220-240 AC	[Hz] 50/60	[°] 800	IP 20			
	[m] max 5	[°] H360/V120	[s] - [min] 10-15	PIR	[lx] 3-2000	[°C] 5÷25
	[mm³] 0,75÷1,5					



MERGE ADJ-O **23451** 800 Deckeneinbau H360/V120 10-15 PIR

Kanlux MERGE ADJ ist ein PIR-Bewegungsmelder mit einer maximalen Reichweite von 5m. Sein maximaler horizontaler Wirkungswinkel beträgt 360 Grad. Der MERGE ADJ-Sensor ermöglicht es Ihnen, Parametereinstellungen vorzunehmen, ohne den Sensor demontieren zu müssen.

- Maximale Reichweite der Bewegungserkennung beträgt 5m
- Maximaler horizontaler Erkennungswinkel des Bewegungssensors beträgt 360°
- Regulierbare Lichtzeit von 10 Sekunden bis 15 Minuten
- Es besteht die Möglichkeit, die Umgebungslichtintensität, bei der das Gerät arbeitet, einzustellen.
- Bewegungserkennung 0.6-1.5m/s
- Maximaler vertikaler Erkennungswinkel des Bewegungssensors beträgt 120°
- Material: Kunststoff



MERGE ADJ-O