

Bewegungsmelder



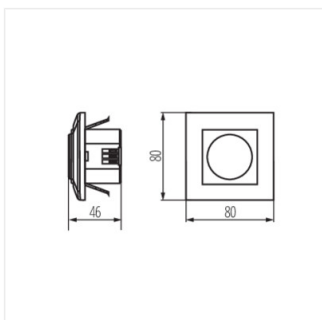
[V] 220-240 AC	[Hz] 50/60	[VA] 1200	IP 20	House icon	Arrow icon	Square icon
F icon	[m] max 9	[°] 180	[s] - [min] 10-12	micro wave icon	[lx] 3-2000	[°C] 5-25
Box icon	[mm] 0,75±1,5	CE	EAC			



MERGE MW-L **23453** 1200 Zum Einbau in der Wand 180 10-12 Mikrowellen-

Kanlux MERGE MW ist eine ästhetische und funktionelle Lösung. Die maximale Reichweite beträgt 9 Meter. Die Beleuchtungszeit und Umgebungshelligkeit, bei der der Sensor arbeitet, ist einstellbar.

- Maximale Reichweite der Bewegungserkennung beträgt 9m
- Maximaler horizontaler Erkennungswinkel des Bewegungssensors beträgt 180°
- Regulierbare Lichtzeit von 10 Sekunden bis 12 Minuten
- Es besteht die Möglichkeit, die Umgebungslichtintensität, bei der das Gerät arbeitet, einzustellen.
- Bewegungserkennung 0.6-1.5m/s
- Maximaler vertikaler Erkennungswinkel des Bewegungssensors beträgt 180°
- Material: Kunststoff



Bewegungsmelder

MERGE MW-L