

## IMBER LED

Einbau-Downlight

**IP  
65**



[V] 12 DC	≥20000	30000 (h)	ellipse ≤ 6x Mackdam	Ra 80	SMD	
III	IP 65	house icon	°C -20+50	upward arrow	wire icon	[mm] Ø27
0,1m	CE	EAC	UK CA	downward arrow		

### IMBER LED NW



	[W]		[lm]	[°]	Tc [K]	
IMBER LED NW	<b>23520</b>	1	Aluminium	40	105	4000
IMBER LED CW	<b>23521</b>	1	Aluminium	40	105	6500
IMBER LED WW	<b>23522</b>	1	Aluminium	40	105	3000

Kanlux IMBER LED ist eine wasserdichte Einbauleuchte. Eine ihrer Stärken ist die niedrige Betriebstemperatur, dank derer sie ohne weiteres auch in Holz eingebaut werden kann. Das einzigartige Design der Leuchte mit einer gleichmäßigen Lichtverteilung und die hier eingesetzten LED's garantieren eine hohe Energieeffizienz. Die Kanlux IMBER LED-Leuchte ist eine großartige Idee, um Duschkabinen oder Dachverkleidungen außerhalb des Hauses zu beleuchten.

- Gehäusematerial: Aluminiumlegierung
- Abdeckungsmaterial: Kunststoff

## IMBER LED

Einbau-Downlight



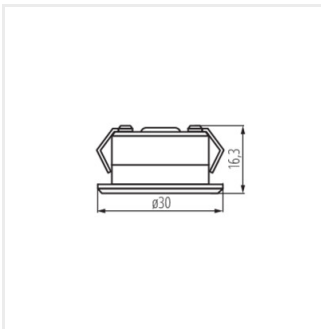
IMBER LED NW



IMBER LED CW



IMBER LED WW



IMBER LED