

KDB

Verteilerkasten ABS



KDB-S06T



IP

KDB-S06T	23610	weiß / blau	6P	Wandmontage	30
KDB-S08T	23611	weiß / blau	8P	Wandmontage	30
KDB-S12T	23612	weiß / blau	12P	Wandmontage	30
KDB-S18T	23613	weiß / blau	18P	Wandmontage	30
KDB-S24T	23614	weiß / blau	24P	Wandmontage	30
KDB-S36T	23615	weiß / blau	36P	Wandmontage	30
KDB-F06T	23616	weiß / blau	6P	Wandeinbau	30
KDB-F08T	23617	weiß / blau	8P	Wandeinbau	30
KDB-F12T	23618	weiß / blau	12P	Wandeinbau	30
KDB-F18T	23619	weiß / blau	18P	Wandeinbau	30
KDB-F24T	23620	weiß / blau	24P	Wandeinbau	30
KDB-F36T	23621	weiß / blau	36P	Wandeinbau	30
KDB-F12P	23622	weiß	12P	Wandeinbau	30
KDB-F24P	23623	weiß	24P	Wandeinbau	30
KDB-S12P	23624	weiß	12P	Wandmontage	30
KDB-S24P	23625	weiß	24P	Wandmontage	30
KDB-F54P	28340	weiß	54P	Wandeinbau	30
KDB-F54P-M	28341	weiß	18P	Wandeinbau	30

KDB

Verteilerkasten ABS

Die Verteilerkasten der Serie KDB, die die Anforderung der Glutbeständigkeit bei einer Temperatur von 650°C erfüllen, dürfen nur auf nicht brennbaren Oberflächen (z. B. feste, feste Wände, aus nicht brennbaren Materialien) eingesetzt werden. Sie dürfen nicht auf brennbaren Oberflächen (z. B. Gipskartonplatten, Holz usw.), auf sogenannten „leeren Wänden“ oder in technischen Bereichen eingesetzt werden.

- Material: Kunststoff



KDB-S06T



KDB-S08T



KDB-S12T



KDB-S18T



KDB-S24T



KDB-S36T



KDB-F06T



KDB-F08T



KDB-F12T



KDB-F18T



KDB-F24T



KDB-F36T

KDB

Verteilerkasten ABS



KDB-F12P



KDB-F24P



KDB-S12P



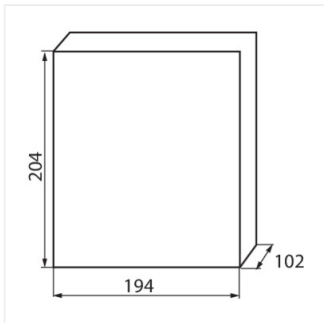
KDB-S24P



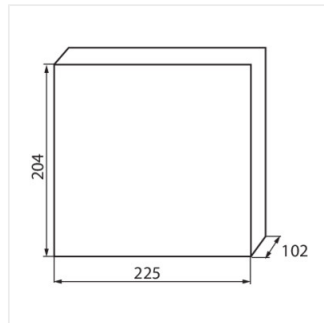
KDB-F54P



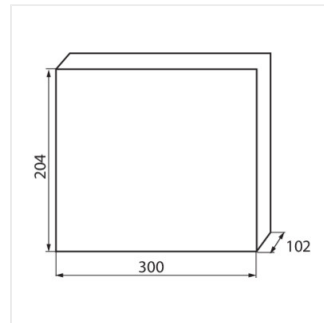
KDB-F54P-M



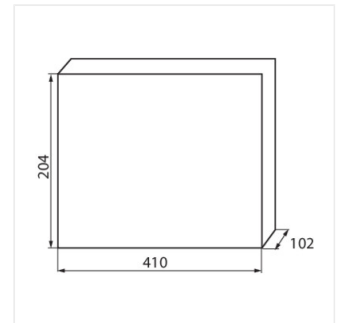
KDB-S06T



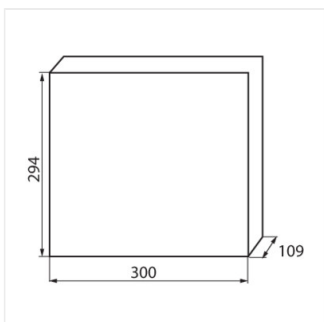
KDB-S08T



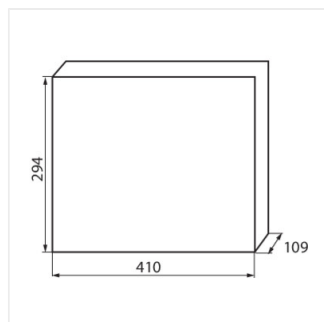
KDB-S12T



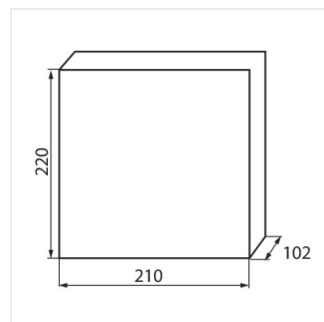
KDB-S18T



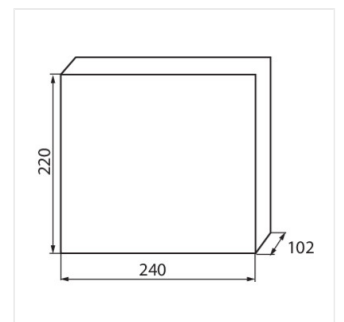
KDB-S24T



KDB-S36T



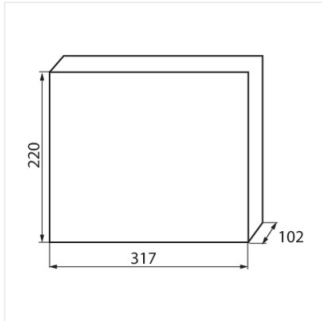
KDB-F06T



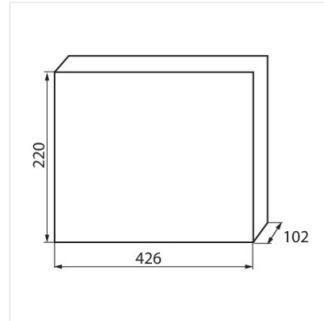
KDB-F08T

KDB

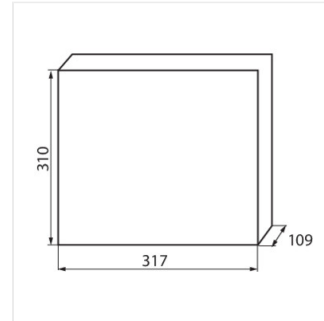
Verteilerkasten ABS



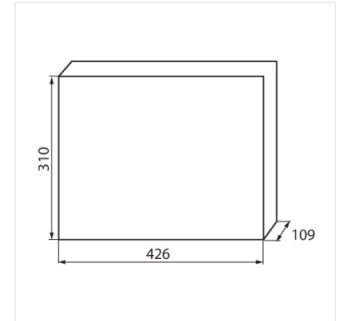
KDB-F12T



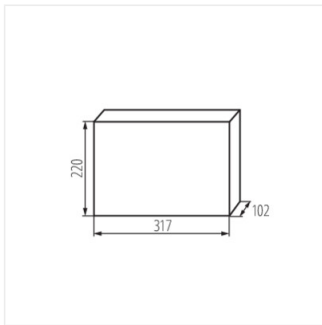
KDB-F18T



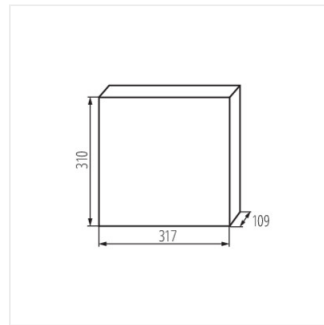
KDB-F24T



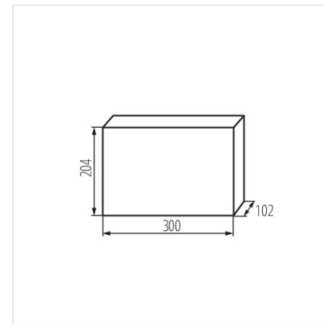
KDB-F36T



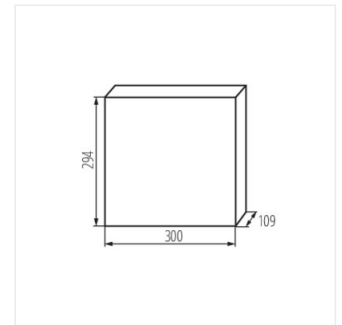
KDB-F12P



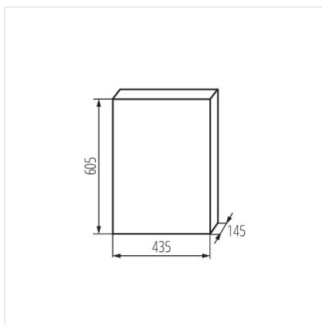
KDB-F24P



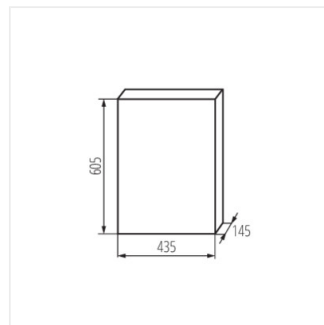
KDB-S12P



KDB-S24P



KDB-F54P



KDB-F54P-M