

## TRIBIS

### Einbauleuchten-Set inklusive Leuchtmittel



<b>[V]</b> 220-240 AC	<b>[Hz]</b> 50		 PAR16	 GU10		
<b>IP</b> 20		 5÷25		 0,75÷2,5	 0,5m	<b>CE</b>
<b>EAC</b>	<b>UK CA</b>					



TRIBIS-O-C



TRIBIS-O-C	<b>23840</b>	3 x max 50	chrome	in einer Achse	50
TRIBIS-O-C/M	<b>23841</b>	3 x max 50	Chrom matt	in einer Achse	50
TRIBIS-O-AB	<b>23842</b>	3 x max 50	patynowany mosiądz	in einer Achse	50
TRIBIS-L-C	<b>23850</b>	3 x max 50	chrome	in einer Achse	50
TRIBIS-L-C/M	<b>23851</b>	3 x max 50	Chrom matt	in einer Achse	50
TRIBIS-L-AB	<b>23852</b>	3 x max 50	patynowany mosiądz	in einer Achse	50

Kanlux TRIBIS ist ein kompletter Satz von 3 einbaufertigen Spotleuchten samt Glühbirnen. Der Satz enthält eine LED-Lampe mit einer warmen Farbe. Zu diesen Spotleuchten sind Glühbirnen mit GU10-Sockel geeignet. Die Kanlux TRIBIS-Spotleuchten sind in Version mit einem beweglichen Ring erhältlich, mit dem das Licht in die gewünschte Richtung gerichtet werden kann.

- Gehäusematerial: Stahl



TRIBIS-O-C



TRIBIS-O-C/M



TRIBIS-O-AB



TRIBIS-L-C

## TRIBIS

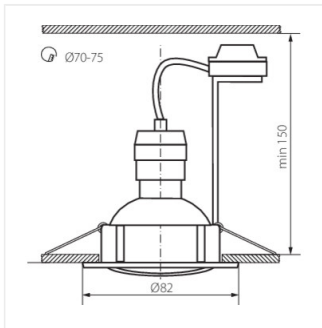
### Einbauleuchten-Set inklusive Leuchtmittel



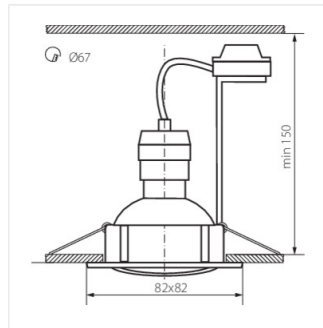
TRIBIS-L-C/M



TRIBIS-L-AB



TRIBIS-O



TRIBIS-L