

CIRCO

Elektronischer Transformator



CIRCO LED 12VDC

[V] 220-240 AC	[Hz] 50	CV	PRI [V] 220-240	F	IP 20	House icon
□	Wavy line icon	[mm ²] 0,5	°C 5-25	CE	EAC	UK CA
Downward arrow icon						



SEC [V] 

CIRCO LED 12VDC 0-10W	24240	12 DC	0-10
CIRCO LED 12VDC 0-15W	24241	12 DC	0-15

Kanlux CIRCO ist ein elektronisches 10 W oder 15 W DC-Netzteil. Es wird zur Versorgung von LED-Streifen (LEDS P oder LEDS B), sowie von LED-Wandeinbauleuchten - die DC-Version (z. B. Apus, Terra, Sabik, Sola, Liria) verwendet.

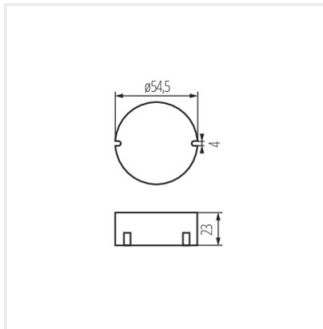
- Das Netzgerät ist nicht für den Leerlaufbetrieb geeignet.



CIRCO LED 12VDC

CIRCO

Elektronischer Transformator



CIRCO LED 12VDC