



Kanlux



Kanlux SONOR CCT

Kanlux SONOR CCT UP ist eine Deckenleuchte, mit der sich das Licht bequem an die Raumnutzung anpassen lässt. Dank der Farbtemperaturregelung im Bereich von 3000 K, 4000 K und 5700 K sowie der Möglichkeit, nach unten, nach oben oder gleichzeitig in beide Richtungen zu leuchten, kann eine Leuchte sowohl als praktische Hauptbeleuchtung als auch als dekorativer Akzent an der Decke dienen. Die Up-Light-Funktion erzeugt einen sanften Schein, der die Atmosphäre des Raumes unterstreicht, während das nach unten gerichtete Licht für eine angenehme Beleuchtung des Alltagsbereichs sorgt. Die Leuchte ist in zwei Leistungsstufen (6 W/12 W) sowie in zwei Farben erhältlich: mattweiß und mattschwarz, wodurch sie sich leicht an verschiedene Einrichtungsstile anpassen lässt.

CCT

 [V] 220-240 AC	 [Hz] 50	 [°] 110	 15000	 [h] 30000	 ellipse ≤ 6x MacAdam	 Ra 80
 SMD			 IP 20		 °C 5÷25	
	 [mm] 0,5÷1,5	 0,5m				



SONOR CCT UP 6W W



SONOR CCT UP 6W W	24364	max 6	460/490/500	3000/4000/5700	weiß
SONOR CCT UP 6W B	24365	max 6	460/490/500	3000/4000/5700	schwarz
SONOR CCT UP 12W W	24366	max 12	1100/1180/1160	3000/4000/5700	weiß
SONOR CCT UP 12W B	24367	max 12	1100/1180/1160	3000/4000/5700	schwarz



SONOR CCT UP 6W W



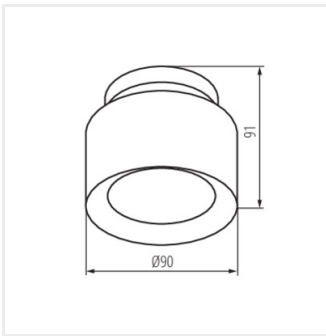
SONOR CCT UP 6W B



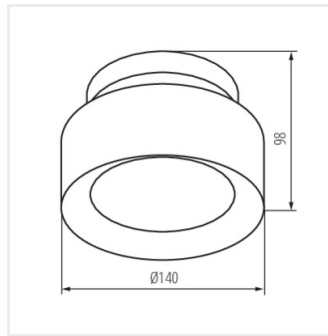
SONOR CCT UP 12W W



SONOR CCT UP 12W B



SONOR CCT UP 6W B



SONOR CCT UP 12W B

Erstellt am: 01.07.2026, 12:45

Technische Änderungen vorbehalten. Die in diesem Material enthaltenen Daten sind nicht rechtsverbindlich.

Photometrie: Ergebnisse aus der Untersuchung einer bestimmten Probe.

Kanlux S.A. ul. Objazdowa 1-3, 41-922 Radzionków, Poland kanlux@kanlux.com

DE