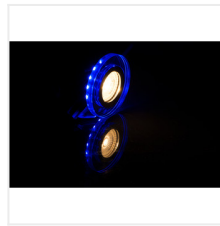


## SOREN

### EINBAU-DOWNLIGHT



[V] 220-240 AC	[Hz] 50	3,6	PAR16	GU10	SMD	≥15000
[h] 20000		IP 20		[°C] 5÷25		[mm] 0,75÷2,5
0,5m						



#### SOREN O-SR WW



SOREN O-SR WW	<b>24410</b>	max 20	silber	nicht verfügbar
SOREN O-BL	<b>24411</b>	max 20	silber	nicht verfügbar
SOREN L-SR WW	<b>24413</b>	max 20	silber	nicht verfügbar
SOREN L-BL	<b>24414</b>	max 20	silber	nicht verfügbar
SOREN O-SR CW	<b>24416</b>	max 20	silber	nicht verfügbar
SOREN L-SR CW	<b>24417</b>	max 20	silber	nicht verfügbar

Kanlux SOREN sind Glasleuchten, deren zusätzlicher Vorteil ein farbiger, dekorativer LED-Streifen ist, der den Glassockel der Leuchte beleuchtet.

- Gehäusematerial: Glas

## SOREN

### EINBAU-DOWNLIGHT



SOREN O-BL



SOREN L-SR WW



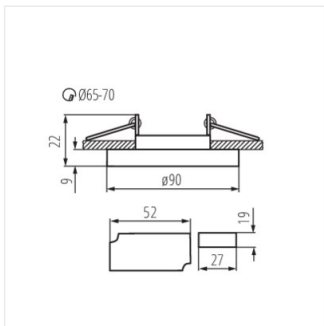
SOREN L-BL



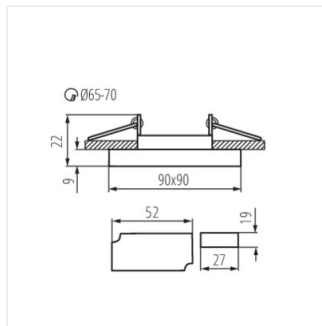
SOREN O-SR CW



SOREN L-SR CW



SOREN O



SOREN L