

ZUBI LED

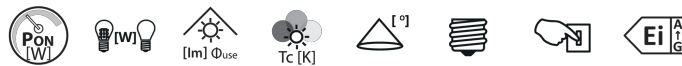
LED-LEUCHTMITTEL



[V] 220-240 AC	[Hz] 50	SMD	360° Φ _{use}	ellipse ≤ 6x Mackdam	Ra 80	Hg
	CE	EAC	UK CA			



ZUBI LED 4W G9-CW



	PON	[lm]	Φ _{use}	Tc [K]	Beam angle	Base	Life	E _i	
ZUBI LED 4W G9-CW	24519	4	42	520	6500	320	G9	≥15000	E
ZUBI LED 4W G9-WW	24526	4	42	520	3000	320	G9	≥15000	E
ZUBI LED 4W G9-NW	24527	4	42	520	4000	320	G9	≥15000	E
ZUBI LED 4W E14-WW	24528	4	42	520	3000	320	E14	≥15000	E
ZUBI LED 4W E14-NW	24529	4	42	520	4000	320	E14	≥15000	E

Kanlux ZUBI LED ist eine energieeffiziente LED-Lichtquelle. Der hohe Lichtstrom von 520 lm und die geringe Größe ermöglichen den Einsatz dieser Quelle in sehr vielen Leuchten. Das Design der Kanlux ZUBI-Quellen garantiert einen breiten Ausleuchtungswinkel, was sie ideal für den Einsatz auch in allen offenen Leuchten und Kronleuchtern macht.

- Material: Kunststoff

ZUBI LED

LED-LEUCHTMITTEL



ZUBI LED 4W G9-CW



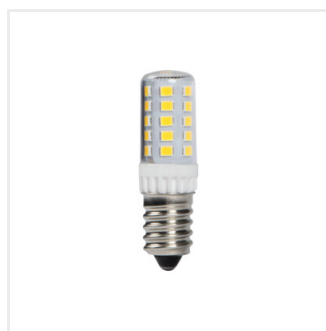
ZUBI LED 4W G9-WW



ZUBI LED 4W G9-NW



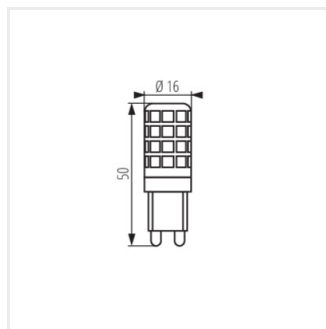
ZUBI LED 4W E14-WW



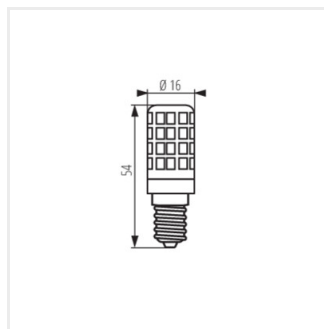
ZUBI LED 4W E14-NW

ZUBI LED

LED-LEUCHTMITTEL



ZUBI LED 4W G9



ZUBI LED 4W E14