

TYBIA LED

LED- Deckenleuchte



[V] 220-240 AC	[Hz] 50	[°] 110	[h] 30000	Ellipse ≤ 6x MacAdam	Ra 80	SMD
		IP 20		[°C] 5÷25		
[mm] 1-2,5	m 0,5m					



TYBIA LED 38W-NW

		[W]	[lm]	Tc [K]		SENSOR	
TYBIA LED 38W-NW	24640	38	3800	4000	grau / weiß		≥20000
TYBIA LED 38W-NW-SE	24641	38	3800	4000	grau / weiß	Mikrowellen-	≥20000
TYBIA LED 38W-NW B	24642	38	3800	4000	schwarz		≥20000
TYBIA LED 38W-NW-SE B	24643	38	3800	4000	schwarz	Mikrowellen-	≥20000
TYBIA M 25W-NW GY	24644	25	2600	4000	grau		≥15000
TYBIA M 25W-NW B	24645	25	2600	4000	schwarz		≥15000
TYBIA M 25W-NW-SE GY	24646	25	2600	4000	grau	Mikrowellen-	≥15000
TYBIA M 25W-NW-SE B	24647	25	2600	4000	schwarz	Mikrowellen-	≥15000

Kanlux TYBIA LED ist eine Leuchte für Allgemeinbeleuchtung, in der SMD-Dioden verwendet werden. Die Montage von TYBIA LED in Fluren, Treppenhäusern, Sozial- oder Wirtschaftsräumen garantiert erhebliche Einsparungen nicht nur in Bezug auf den Energieverbrauch, sondern auch in Bezug auf einen langen, wartungsfreien Betrieb.

- Gehäusematerial: Aluminiumlegierung
- Abdeckungsmaterial: PMMA

TYBIA LED

LED- Deckenleuchte



TYBIA LED 38W-NW



TYBIA LED 38W-NW-SE



TYBIA LED 38W-NW B



TYBIA LED 38W-NW-SE B



TYBIA M 25W-NW GY



TYBIA M 25W-NW B



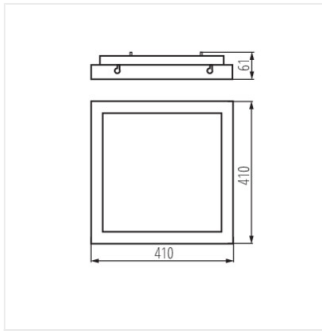
TYBIA M 25W-NW-SE GY



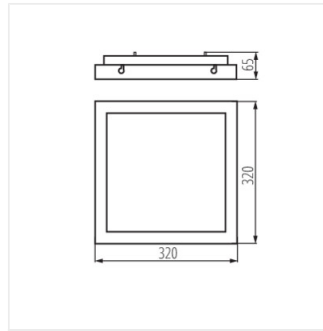
TYBIA M 25W-NW-SE B

TYBIA LED

LED- Deckenleuchte



TYBIA LED 38W



TYBIA LED 25W