

Logi Łącznik żaluzjowy

Jaluzie- Rolladenschalter



LOGI 02-1100-102 bi



LOGI 02-1100-102 bi	25077	weiß
LOGI 02-1100-103 kr	25137	cremefarben
LOGI 02-1100-143 sr	25196	silber
LOGI 02-1100-141 gr	25255	graphit

Schalter zum Anheben oder Absenken von Jalousien.

- Material: ABS
- Kunststoff: ABS

Logi łącznik żaluzjowy

Jalousie- Rolladenschalter



LOGI 02-1100-102 bi



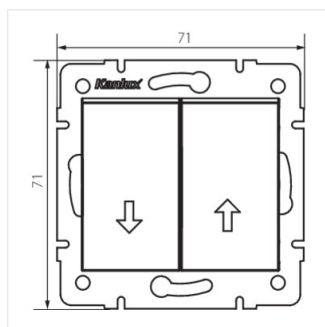
LOGI 02-1100-103 kr



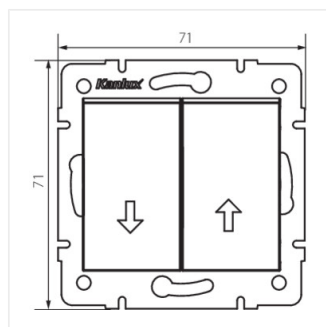
LOGI 02-1100-143 sr



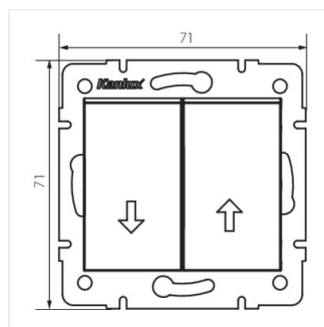
LOGI 02-1100-141 gr



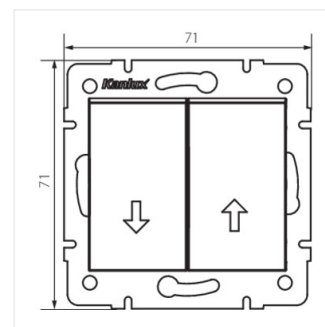
LOGI 02-1100-102 bi



LOGI 02-1100-103 kr



LOGI 02-1100-143 sr



LOGI 02-1100-141 gr