

Logi Łącznik jednobiegunowy z LED

Ein/Aus Schalter mit LED



LOGI 02-1110-102 bi



LOGI 02-1110-102 bi	25078	weiß
LOGI 02-1110-103 kr	25138	cremefarben
LOGI 02-1110-143 sr	25197	silber
LOGI 02-1110-141 gr	25256	graphit

Einfacher Ein/Aus Schalter zur Schaltung eines Stromauslasses von einer Schaltstelle aus - mit LED-Kontrolllampe.

- Material: ABS
- Kunststoff: ABS

Logi Łącznik jednobiegunowy z LED

Ein/Aus Schalter mit LED



LOGI 02-1110-102 bi



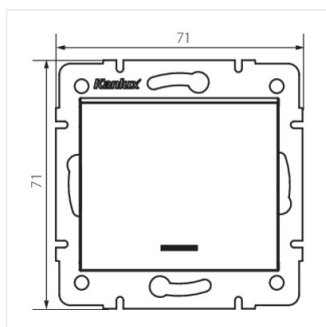
LOGI 02-1110-103 kr



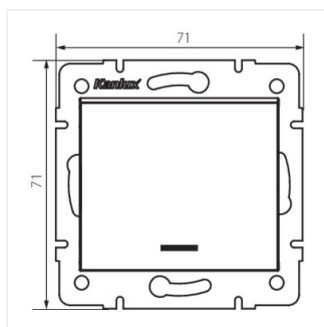
LOGI 02-1110-143 sr



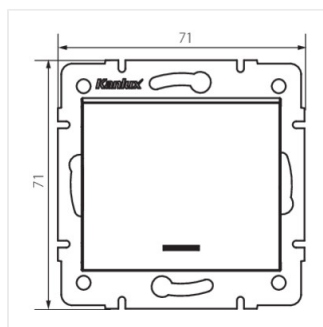
LOGI 02-1110-141 gr



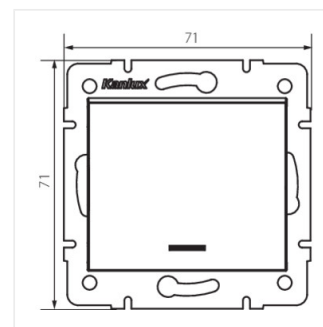
LOGI 02-1110-102 bi



LOGI 02-1110-103 kr



LOGI 02-1110-143 sr



LOGI 02-1110-141 gr