

## 25690 PLAFMIN O

### Deckenleuchte



<b>[V]</b> 220-240 AC	<b>[Hz]</b> 50		<b>IP</b> 20		 5+25	
 1+2,5	 0,5m	<b>CE</b>	<b>EAC</b>	<b>UK</b> <b>CA</b>		



PLAFMIN O **25690** max 40 E27 GLS/CFL/LED weiß

Kanlux PLAFMIN ist der universellste Deckenleuchter in unserem Angebot. Weiße Farbe, neutrale Halbkugelform, fehlende Verzierungen und freie Wahl des Leuchtmittels. Er kann in jedem Innenraum eingesetzt werden (IP20). Wir empfehlen ihn besonders für Hotels, Restaurants und Wohnräume im skandinavischen oder minimalistischen Stil.

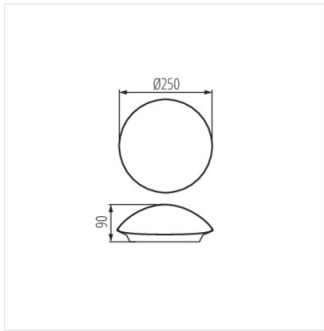
- Gehäusematerial: Kunststoff
- Abdeckungsmaterial: Kunststoff



## 25690 PLAFMIN O

---

Deckenleuchte



PLAFMIN O