



[V] 220-240 AC	[Hz] 50	≥ 10000	[h] 20000	ellipse $\leq 60^\circ$ MacAdam	Ra 80	SMD
		IP 54	0,1m		[°C] -20 ÷ 35	
	[m] 0,22	[mm] 0,75				



	[W]	[lm]	T _c [K]	
TAXI SMD L C/M-WW 26460	0,6	10	3000	Chrom matt
TAXI SMD L C/M-NW 26461	0,6	10	4000	Chrom matt
TAXI SMD P C/M-WW 26462	0,6	10	3000	Chrom matt
TAXI SMD P C/M-NW 26463	0,6	10	4000	Chrom matt

Kanlux TAXI SMD ist eine LED-Akzentleuchte. Sie kann sowohl innen, als auch außen (IP54) eingesetzt werden. Es ist eine ideale Lösung für die dekorative Beleuchtung von Treppen oder Treppenabsätzen.

- Gehäusematerial: Metall
- Material der Schutzscheibe: Glas
- Panel-/Rahmenmaterial: Edelstahl

TAXI SMD

Außenleuchte/Wandeinbau



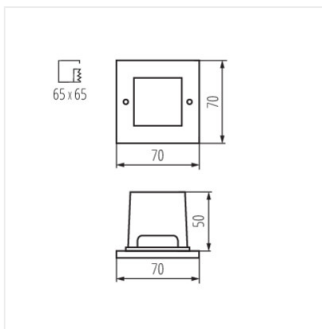
TAXI SMD L C/M-NW



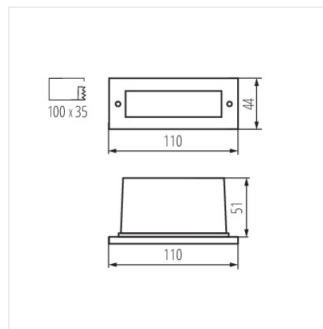
TAXI SMD P C/M-WW



TAXI SMD P C/M-NW



TAXI SMD L



TAXI SMD P