

LED- Deckenleuchte



[V] 220-240 AC	[Hz] 50	[°] 120	≥10000	[h] 15000	ellipse ≤ 6x MacAdam	Ra 80
SMD			IP 44		[°C] -20 ÷ 35	
	[mm] 0,5-1,5	[m] max 6	[°] H160	[s] - [min] 5-5	[lx] 8-2000	[m] 0,5m
lm W 83	[W] P _{on} 13	CE	EAC	UK CA		



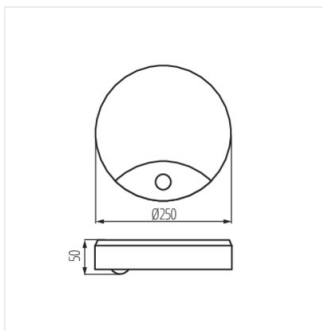
SANSO LED 15W-NW-SE	26520	15	1250	4000	weiß	PIR
---------------------	--------------	----	------	------	------	-----

Die Deckenleuchte Kanlux SANSO-LED verfügt über einen integrierten PIR-Bewegungssensor, wodurch die Leuchte an die eigenen Bedürfnisse angepasst werden kann. Die Leuchte zeichnet sich auch durch erhöhte Dichtheit (IP 44) aus, wodurch das Innere der Leuchte vor Staub geschützt wird.

- Gehäusematerial: PC
- Abdeckungsmaterial: PC

26520 SANSO LED 15W-NW-SE

LED- Deckenleuchte



SANSO LED 15W-NW-SE