

Einbau-Downlight



APRILA DTO-W



| | | | | | |
|--------------|--------------|--------|-----------|----------------|----|
| APRILA DTO-W | 26738 | max 35 | weiß matt | in einer Achse | 20 |
| APRILA DTL-W | 26739 | max 35 | weiß matt | in einer Achse | 20 |

Kanlux APRILA sind stromlinienförmig und bieten die Möglichkeit, den Lichteinfallswinkel um 20 Grad zu variieren. Hier können JDR- oder MR-16-Leuchtmittel verwendet werden, dank denen für die Installation geeignete Leuchtmittel einsetzbar sind.

- Dekorning ohne keramische Fassung
- Gehäusematerial: Aluminiumlegierung

APRILA

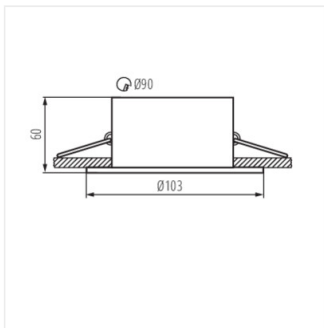
Einbau-Downlight



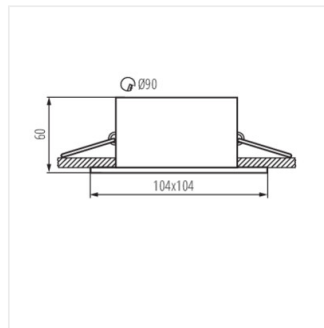
APRILA DTO-W



APRILA DTL-W



APRILA DTO



APRILA DTL