

BILO LED

LED-LEUCHTMITTEL



[V] 220-240 AC	[Hz] 50	SMD	360° Φ _{use}	ellipse ≤ 6x MacAdam	Ra 80	≥25000



BILO 4,9W E27-NW



Model	Power [W]	Power [W]	Beam angle [°]	Temp [K]	Beam diameter [°]	Lifetime [h]	Base	Class
BILO 4,9W E27-NW 23418	4,9	40	470	4000	160	15000	E27	F
BILO 4,9W E27-WW 23419	4,9	40	470	3000	160	15000	E27	F
BILO 4,9W E14-NW 23428	4,9	40	470	4000	160	15000	E14	F
BILO 4,9W E14-WW 23429	4,9	40	470	3000	160	15000	E14	F
BILO 6,5W E14-NW 26766	6,5	60	806	4000	150	20000	E14	E
BILO 6,5W E14-WW 26767	6,5	60	806	3000	150	20000	E14	E
BILO 6,5W E27-NW 26768	6,5	60	806	4000	150	20000	E27	E
BILO 6,5W E27-WW 26769	6,5	60	806	3000	150	20000	E27	E

Bei Kanlux BILO dreht sich alles um Langlebigkeit, die durch die SMD-LED-Technologie und eine hybride Kühlkörperstruktur erreicht wird. Alle Kanlux BILO 4,9W-Modelle zeichnen sich durch eine hohe Lichtausbeute aus. Diese kugelförmigen Leuchtmittel mit E14- und E27-Sockel eignen sich ideal für Wandlampen und Kronleuchter an allen Orten, an denen Ästhetik und eine mittlere Lichtmenge bei geringer Leistung wichtig sind. Außerdem trägt der geringe Stromverbrauch dazu bei, dass Energiekosten gespart werden.

- Material: Kunststoff
- Abdeckungsmaterial: Kunststoff

BILO LED

LED-LEUCHTMITTEL



BILO 4,9W E27-NW



BILO 4,9W E27-WW



BILO 4,9W E14-NW



BILO 4,9W E14-WW



BILO 6,5W E14-NW



BILO 6,5W E14-WW



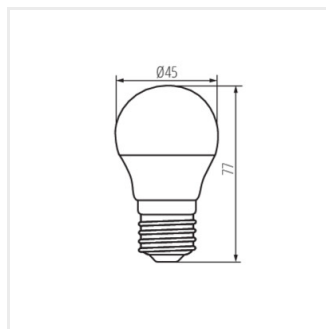
BILO 6,5W E27-NW



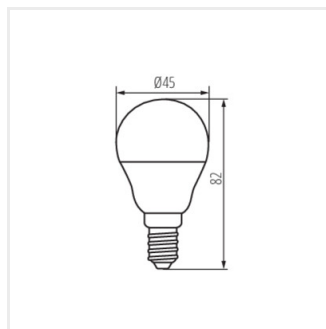
BILO 6,5W E27-WW

BILO LED

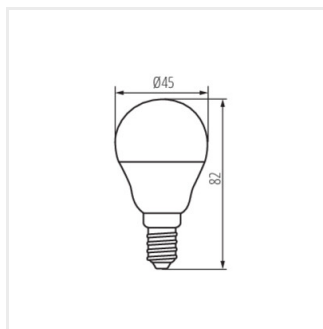
LED-LEUCHTMITTEL



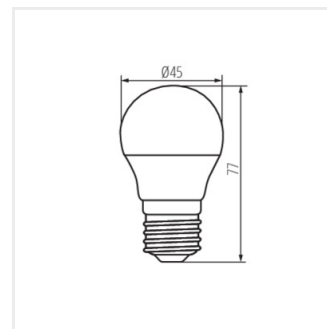
BILO 4,9W E27



BILO 4,9W E14



BILO 6,5W E14



BILO 6,5W E27