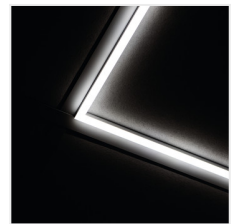


LED-Rahmen-Panel



[V] 220-240 AC	[Hz] 50	≥15000	25000	≤60° ellipse MacAdam	Ra 80	SMD
IP 20	5+25	CE	EAC	UK CA		
0,75	0,5m					



	[W]	[lm]	Tc [K]	[°]		
AVAR 6060 40W-NW	26770	40	3600	4000	110	weiß
AVAR 6060 40W-CW	26771	40	3800	6000	110	weiß
AVAR 6262 40W-NW	26773	40	3600	4000	110	weiß
AVAR 6262 40W-WW	26774	40	3400	3000	110	weiß

LED-Panels sind ein sehr beliebtes Beleuchtungselement für Büroanlagen. Sie haben die Rasterleuchten aufgrund ihrer Langlebigkeit, Energieeffizienz und Ästhetik weitgehend ersetzt. Kanlux AVAR LED ist eine neue Dimension für LED-Panels, deren Maßstab nicht nur die moderne Technologie ist, sondern auch die Rahmenform selbst, die starkes und effektives Licht gewährleistet.

- AVAR 62x62 ist für die alternative Größe von Deckensystemen (625 mm x 625 mm) vorgesehen.
- Gehäusematerial: Aluminiumlegierung
- Abdeckungsmaterial: Kunststoff
- Panel-/Rahmenmaterial: Aluminiumlegierung

AVAR LED

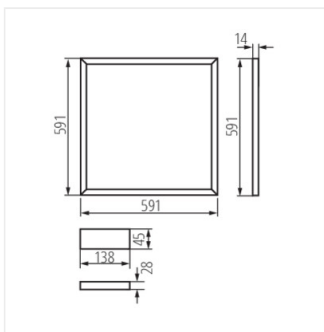
LED-Rahmen-Panel



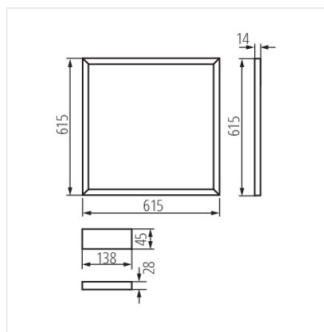
AVAR 6060 40W-CW



AVAR 6262 40W-NW



AVAR 6060 40W



AVAR 6262 40W

AVAR LED

LED-Rahmen-Panel

ZUBEHÖR:

28512 AVAR DALI SET 40W Set mit Zubehör und Netzteil für die Kommunikation gemäß DALI-Protokoll (28512)

