



[V] 220-240 AC	[Hz] 50/60	2000	IP 20			
	[m] max 10	[°] H360/V120	[s] - [min] 10-30	3 x PIR	[lx] 3-2000	[°C] 5÷25
	[mm] 0,75÷1,5					



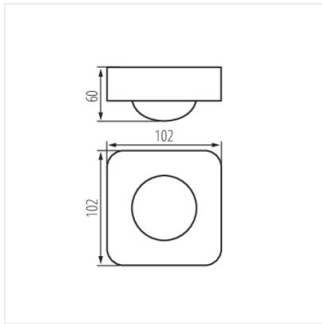
SENTO **26820** 2000 Wandmontage, Deckenmontage H360/V120 10-30 3xPIR

Kanlux SENTO ist ein elektronischer Sensor zur Bewegungserkennung. Seine Einzigartigkeit liegt darin, dass bis zu drei Infrarotdetektoren in einem Sensor installiert sind. Dies gewährleistet eine beispiellose Empfindlichkeit und ermöglicht sogar das Erkennen kleinster Bewegungen. Kanlux SENTO wird aufgrund seiner ungewöhnlichen Eigenschaften als Präsenzmelder bezeichnet.

- Material: Kunststoff



Bewegungsmelder PIR



SENTO

