



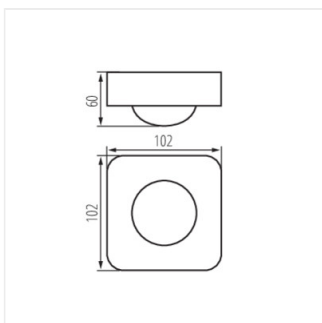
[V] 220-240 AC	[Hz] 50/60	[VA] 2000	IP 20			
	[m] max 10	[°] H360/V120	[s] - [min] 10-30	2 x PIR	[lx] 3-2000	[°C] 5÷25
	[mm] 0,75÷1,5					



SENZO **26821** 2000 Wandmontage, Deckenmontage H360/V120 10-30 2xPIR

Kanlux SENZO ist ein PIR-Bewegungsmelder, der in automatischen Lichtschaltssystemen eingesetzt wird. Die spezielle Anordnung von zwei Infrarotsensoren in Kanlux SENZO ermöglicht den Einsatz in hohen Räumen wie Lagerhallen oder Produktionshallen. Seine vertikale Reichweite beträgt bis zu 10 Meter.

- Material: Kunststoff



SENZO

