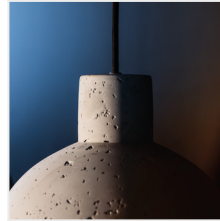


### Pendelleuchte



 220-240 AC	 50			<b>IP</b> 20		 5+25
		 0,75+2,5	 0,5m	<b>CE</b>	<b>EAC</b>	<b>UK</b> <b>CA</b>



OGIVA D35 GR



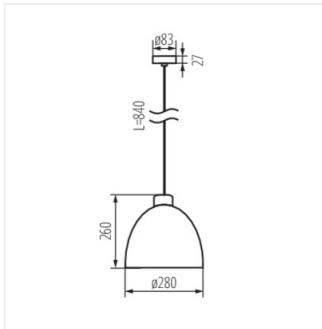
OGIVA D35 GR **27001** max 40 grau

Kanlux OGIVA sind Pendelleuchten, die mit allen Leuchtmitteln mit E27-Sockel kompatibel sind. Die Leuchten sind aus Betonmasse in Naturfarbe (grau) ausgeführt. Stilistisch gesehen handelt es sich um Produkte in einem rohen Loftstil, die ideal zu modernen, minimalistischen Innenräumen passen. Ihre Beschichtung ist porös, was für Betonoberflächen typisch ist. Die Leuchten werden in Polen hergestellt.

- Abdeckungsmaterial: Gipsabguss



### Pendelleuchte



OGIVA D35 GR