

## HB PRO STRONG

### LED Hallentiefstrahler



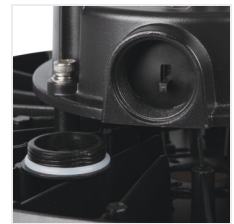
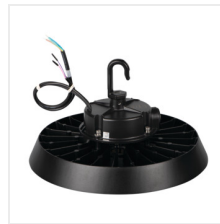
up to  
**170**  $\frac{\text{lm}}{\text{W}}$

**IP 65**

**10IK**



$[\text{V}]$ 220-240 AC	$[\text{Hz}]$ 50	$[\text{°}]$ 90	$\geq 25000$	$[\text{h}]$ 50000	ellipse $\leq 6x \text{ MacAdam}$	Ra 80
SMD	1-10V	$\oplus$	IP 65		$[\text{°C}]$ -30÷50	
IK 08		$[\text{m}]$ 0,3	$[\text{mm}^2]$ 1	$\text{---m}$ 1m		CE
EAC	UK CA					



### HB PRO STRONG 150W-NW



	$[\text{W}]$	$[\text{lm}]$	$T_c$ [K]	
HB PRO STRONG 150W-NW <b>27158</b>	150	25500	4000	schwarz
	112,5	19125		
	75	12750		
HB PRO STRONG 200W-NW <b>27159</b>	200	34000	4000	schwarz
	150	25500		
	100	17000		

Kanlux HB PRO STRONG sind Hallenleuchten mit einer Lichtausbeute von 170 lm/W. Dank der verwendeten 1-10-V-Stromversorgung mit Dimmfunktion, die eine stufenlose Einstellung der Lichtstärke ermöglicht, sowie der Möglichkeit, die Leistung der Leuchte manuell in Stufen einzustellen: 100 %, 75 % und 50 % erhalten Sie noch mehr Kontrolle über die Beleuchtung. Kanlux HB PRO STRONG in der 200W-Version erzeugt einen Lichtstrom von 34.000 lm, der die Sichtbarkeit auch in großen Räumen gewährleistet.

Die Sicherheit und Vielseitigkeit dieser Leuchten ist von entscheidender Bedeutung, weshalb Kanlux HB PRO STRONG mit robusten Sicherheitsmerkmalen ausgestattet wurde. Der Schutz gegen mechanische Beschädigungen auf IK10-Niveau (mit Schutzgitter) und der Schutz gegen das Eindringen von Wasser und festen Körpern auf IP65-Niveau machen diese Leuchte zu einer zuverlässigen Wahl für eine Vielzahl von Anwendungen. Kanlux HB PRO STRONG-Leuchten haben nicht nur eine Garantie von 5 Jahren, sondern auch von 50.000 Betriebsstunden. Darüber hinaus ermöglicht das breite Angebot an Zubehör wie Schutzgitter, Linsen sowie Wand- und Deckenhalterungen die Anpassung der Leuchte an die spezifischen Bedürfnisse Ihres Raums.

- 5 Jahre Garantie gemäß den Bedingungen der Garantieerklärung, die auf der Website verfügbar ist

Erstellt am: 18.04.2024, 14:21

Technische Änderungen vorbehalten. Die in diesem Material enthaltenen Daten sind nicht rechtsverbindlich.

## HB PRO STRONG

### LED Hallentiefstrahler

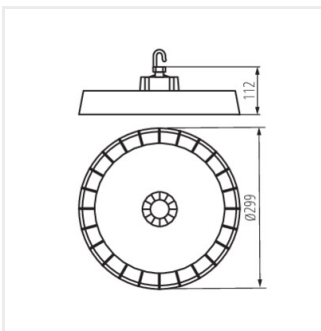
- Gehäusematerial: Aluminiumlegierung
- Material der Schutzscheibe: Kunststoff



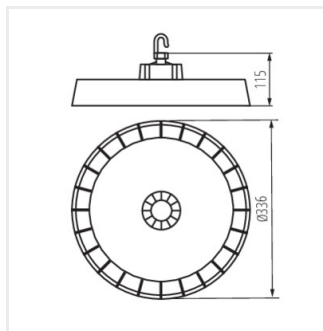
HB PRO STRONG 150W-NW



HB PRO STRONG 200W-NW



HB PRO STRONG 150W-NW



HB PRO STRONG 200W-NW