

STREET LED

Parkplatz-LED-LEUCHTE



$[V]$ 220-240 AC	$[Hz]$ 50	 ≥ 20000	 35000	 elliptisch ≤ 60 MacAdam	 Ra 70	 SMD
		IP 65		 $-35 \div +40$		 0,4
 1	 1m	CE	EAC	UK CA		



	[W]	[lm]	Tc [K]	[°]		
STREET LED 4000 NW	27330	30	3900	4000	X100/Y145	grau
STREET LED 8000 NW	27331	60	7800	4000	X100/Y145	grau
STREET LED 12000 NW	27332	90	11700	4000	X100/Y145	grau

Kanlux STREET LEDs sind mit sehr hochwertigen Dioden ausgestattet, die auf austauschbaren Modulen platziert sind. Ihre Wirksamkeit beträgt $130 \text{ Lumen pro Watt}$! Ihr modernes Design passt sehr gut in den urbanen Raum. Für diese Leuchten empfehlen wir den ADTR15D-Adapter.

- STREET LED ADTR 15D - vertikaler Adapter - einstellbar von -15° bis $+15^\circ$ - Adapter in 90° Neigung - einstellbar von -5° bis $+15^\circ$
- Gehäusematerial: Aluminiumlegierung
- Abdeckungsmaterial: Kunststoff

STREET LED

Parkplatz-LED-LEUCHTE



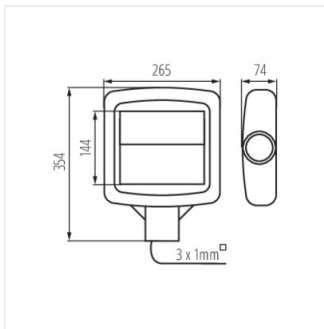
STREET LED 4000 NW



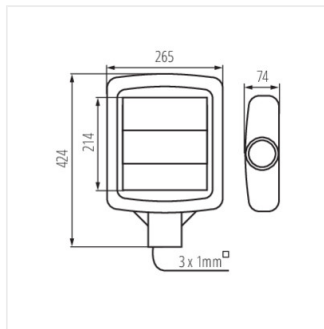
STREET LED 8000 NW



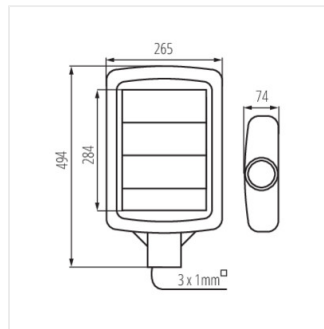
STREET LED 12000 NW



STREET LED 4000



STREET LED 8000



STREET LED 12000

ZUBEHÖR:

27333 STREET LED ADTR 15D



Einstellbarer Adapter für die Montage von Parkplatzleuchten STREET LED, die an senkrechten Pfosten mit einem Enddurchmesser von \varnothing 60mm bis \varnothing 63mm bestimmt sind.

