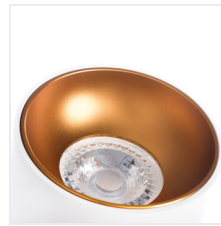


EINBAU-DOWNLIGHT



[V] 220-240 AC	[Hz] 50	PAR16	GU10	⏏	IP 20	🏠
☀️🌡️🌞 5÷25	⬆️	📦	(mm²) 0,75÷1,5	🔌 0,5m	🐜	CE
EAC	UK CA	♻️				



RITI GU10 B/B



RITI GU10 B/B	27567	max 10	schwarz
RITI GU10 W/W	27569	max 10	weiß
RITI GU10 W/G	27570	max 10	weiß / gold
RITI GU10 B/G	27571	max 10	schwarz / gold

Kanlux RITI besteht aus Aluminium, die sandgestrahlte Oberflächenstruktur ist matt lackiert und der Reflektor ist mit einer Schicht Gold-Kupfer-Lack mit einem glänzenden Pigment überzogen. Die RITI-Serie zeichnet sich durch gute Verarbeitungsqualität und modernes Design aus. Sie kann sowohl als eigenständiges Beleuchtungssystem oder als Kombination mehrerer Leuchten eingesetzt werden.

- Gehäusematerial: Aluminiumlegierung

RITI

EINBAU-DOWNLIGHT



RITI GU10 B/B



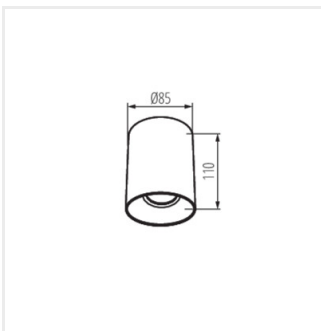
RITI GU10 W/W



RITI GU10 W/G



RITI GU10 B/G



RITI GU10